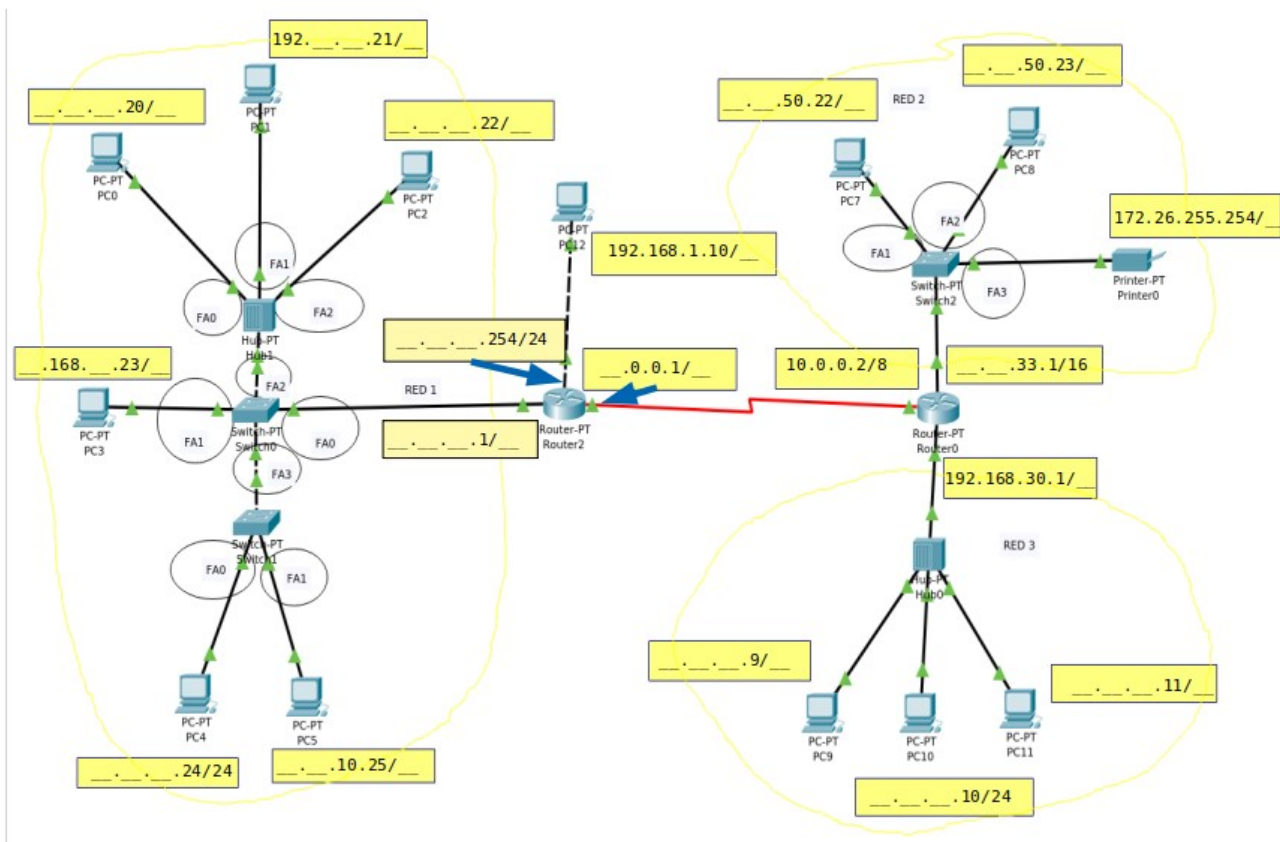


## UT01 – Servicio DHCP - Hoja de ejercicios 01

1. Dado el siguiente esquema de red, completar las direcciones IP de todos los equipos conectados (ordenadores, impresora y bocas de los routers) a partir de los datos ofrecidos en la figura:



2. ¿Cuál es la dirección de broadcast y la dirección de subred que corresponden a la IP 10.254.96.104 (clase A) con máscara de subred 255.255.252.0?

- A) 10.254.255.255 – 10.254.0.0
- B) 10.255.255.255 – 10.0.0.0
- C) 10.254.96.255 – 10.254.96.0
- D) 10.254.99.255 – 10.254.96.0

3. Dadas las siguientes configuraciones de red, indicar si son posibles o no:

A) IP: 170.100.4.10 - Máscara: 255.255.255.0 - Puerta de enlace: 170.100.5.140

B) IP: 201.100.4.10 - Máscara: 255.255.255.0 - Puerta de enlace: 201.100.4.255

4. A partir de las siguientes parejas de dirección IP y máscara de red, identificar de qué clase de red se trata, decir si está utilizando la máscara por defecto o no, obtener la dirección de red, así como la primera y última dirección posible para un dispositivo conectado a dicha red:

Datos	Clase	¿Máscara por Defecto?	Dirección de red	Primera dirección IP posible	Dirección de Broadcast
192.168.14.3 255.255.0.0					
10.23.31.7 255.255.255.0					
8.45.127.12 255.0.0.0					
8.45.127.12 255.255.240.0					
223.145.90.131 255.255.255.192					
140.30.23.31 255.224.0.0					

5. Indicar las opciones correctas (puede haber varias o ninguna válida) para las siguientes afirmaciones:

A) De las Clases IP:

- I. La Clase C posee 24 bits de red.
- II. La clase A posee 16 bits de host.
- III. La clase B utiliza máscaras de 128 bits

B) La dirección de broadcast:

- I. posee todos los bits de host en 1
- II. es la última dirección IP de una red
- III. puede ser utilizada por un PC

C) Si la máscara de una red es 255.255.255.192 y el broadcast es 199.20.50.191, entonces:

- I. la dirección de red es 199.20.50.0
- II. la red posee 64 direcciones IP
- III. su puerta de enlace tiene la dirección 199.20.50.193

D) Si una red posee dirección de red 200.5.5.160 y broadcast 200.5.5.191, entonces

- I. la máscara es 255.255.255.192
- II. el PC 200.5.5.175 pertenece a esta subred
- III. la red posee tamaño 32 direcciones IP

E) Si la subred posee dirección de red 100.20.0.0 y broadcast 100.20.255.255:

- I. hay 65536 direcciones IP en la subred
- II. es una clase B
- III. su máscara de red es 255.255.0.0

6. Dada la siguiente tabla de enrutamiento de un router, responder a las siguientes preguntas:

Destino	Máscara	Siguiente salto
10.10.20.0	255.255.255.224	10.1.2.3
10.10.30.0	255.255.255.128	10.1.2.4
10.1.2.0	255.255.255.224	0.0.0.0
10.1.2.160	255.255.255.224	0.0.0.0
0.0.0.0	0.0.0.0	10.1.2.5

- A) Un paquete IP con destino 10.10.20.36 será enviado seguidamente al equipo con dirección:
- B) Un paquete IP con destino 10.10.20.9 será enviado seguidamente al equipo con dirección:
- C) Un paquete IP con destino 10.1.2.3 será enviado seguidamente al equipo con dirección:
- D) Un paquete IP con destino 10.10.30.126 será enviado seguidamente al equipo con dirección: