

Esquemas electrónicos y de tensión de mando

Caso práctico

Adrián: La instrumentación está basada en circuitos electrónicos, deberíamos dar un repaso a estos circuitos para comprender su funcionamiento y poder realizar alguna modificación o adaptación si fuese necesario.

Tamara: Estoy de acuerdo, no vendrá mal repasar estos circuitos.



Formando parte de los transductores se encuentran, generalmente, los elementos acondicionadores de señal. Los circuitos acondicionadores se encargan de dar forma a la señal proveniente del propio sensor, para que sea una señal adecuada para su posterior manipulación por los sistemas de control o supervisión.

Estos circuitos se encargan de:

- Realizar las conversiones adecuadas:

- Intensidad/tensión (I/V).
- Tensión/Intensidad (V/I).
- Resistencia/Tensión (R/V).
- Capacidad/Tensión (C/V).
- Autoinductancia/Tensión (L/V).
- Frecuencia/Tensión (F/V), etc

- Amplificar

- Sumar, restar

- Linealizar

- Filtrar

A continuación se describen los acondicionadores más usuales.

**Materiales formativos de FP Online propiedad del Ministerio de
Educación y Formación Profesional.**

[Aviso Legal](#)

1.- Circuitos básicos

Caso práctico

Adrián: ¿Podemos construir algún circuito sencillo para generar una tensión en función de la temperatura, a través de un termopar o una Pt100?

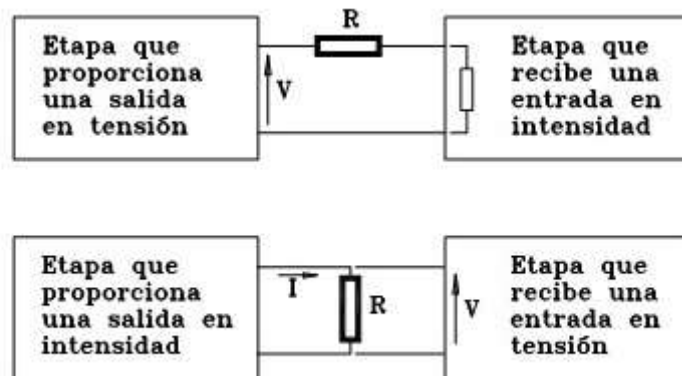
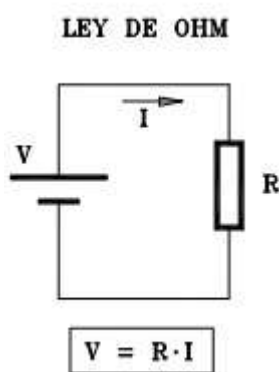
Tamara: "Claro que se puede, a partir de fuentes de tensión, resistencias y operacionales, se pueden conseguir, pero para ello se necesitan unos conocimientos de los diferentes tipos de circuitos y esquemas.

Se describen a continuación circuitos acondicionadores con resistencias (circuitos pasivos).

La propia ley de Ohm permite realizar las conversiones más sencillas. Establece la proporcionalidad entre tensión aplicada a una resistencia y la intensidad que circula por ella ($V=R \cdot I$).

Con una resistencia se puede acondicionar una etapa cuya salida sea tensión a otra etapa cuya entrada sea intensidad (V/I). Basta con realizar un pequeño cálculo de la ley de Ohm teniendo en cuenta que la resistencia total será la suma de la resistencia R a colocar y la resistencia interna de la etapa cuya entrada es intensidad.

Así mismo se puede acondicionar una etapa cuya salida sea intensidad a otra etapa cuya entrada sea tensión (I/V). De nuevo con la ley de Ohm se puede establecer la resistencia R a colocar.



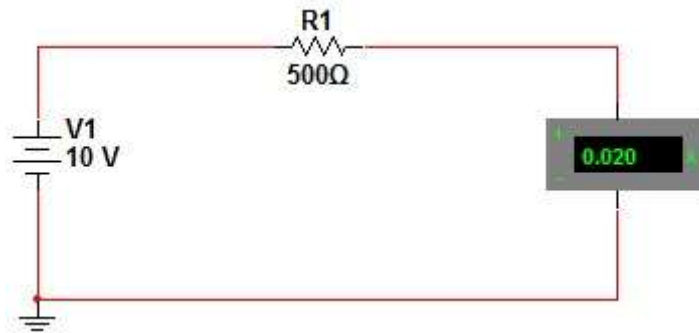
Licencia: [CC BY-NC-SA](https://creativecommons.org/licenses/by-nc-sa/4.0/)

Ejercicio Resuelto

Realizar un circuito para convertir una tensión variable de 0 a 10V en una intensidad de 0 a 20mA.

Mostrar retroalimentación

Se hace colocando una resistencia en serie. Según la ley de Ohm, la resistencia es igual a la tensión entre la intensidad $R=V/I$; $R=10/0,02=500\Omega$. El circuito sería:



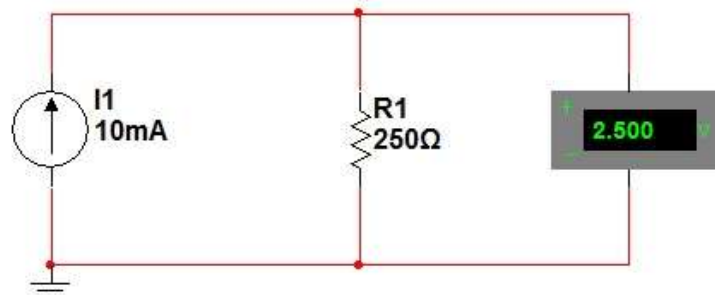
Licencia: [CC BY-NC-SA](#)

Ejercicio Resuelto

Realizar un circuito que convierta una corriente de 0 a 20mA en 0 a 5V. Probar que con 10mA se obtengan 2,5V.

Mostrar retroalimentación

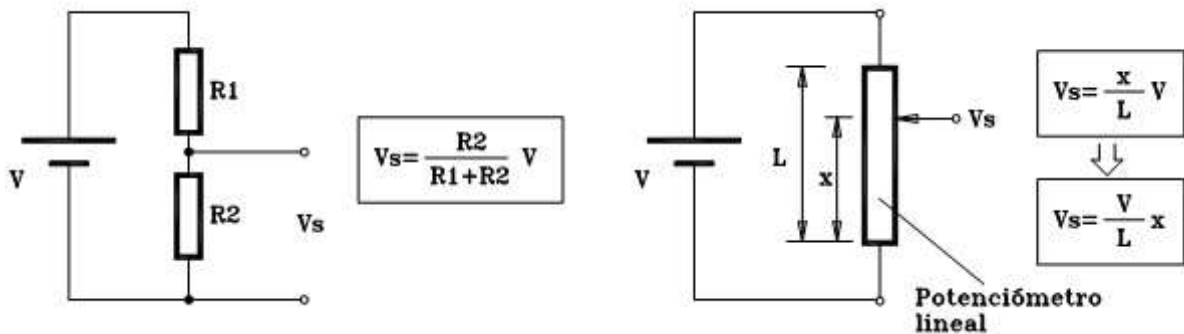
Para la conversión se utiliza una resistencia en paralelo. Su valor se deduce de la ley de ohm $R=5/0.02=250\Omega$



Licencia: [CC BY-NC-SA](#)

1.1.- Divisor de tensión

Son circuitos muy utilizados en los acondicionadores. Cuando se tienen varias resistencias en serie a las que se les aplica una tensión determinada, la tensión en cada resistencia es proporcional al valor de su resistencia.



Licencia: [CC BY-NC-SA](https://creativecommons.org/licenses/by-nc-sa/4.0/)

Si tenemos un sensor que nos da una tensión de 0 a 10V y queremos obtener una tensión de 0 a 5V, colocaremos dos resistencias iguales en serie, de valor elevado, para que no interfiera en el circuito al que vaya conectado.

Si se quiere obtener una tensión variable entre 0 y 10V a partir de 10V, se puede colocar un potenciómetro, de forma que la intensidad que circule sea igual al valor de la tensión entre el valor nominal del potenciómetro y la tensión será ajustable según la resistencia que se tome con el mando.

Para saber más

En el siguiente vídeo se puede ver cómo funciona el potenciómetro como divisor de de tensión:

<https://www.youtube.com/embed/sBGNyhlorfo>

Ejercicio Resuelto

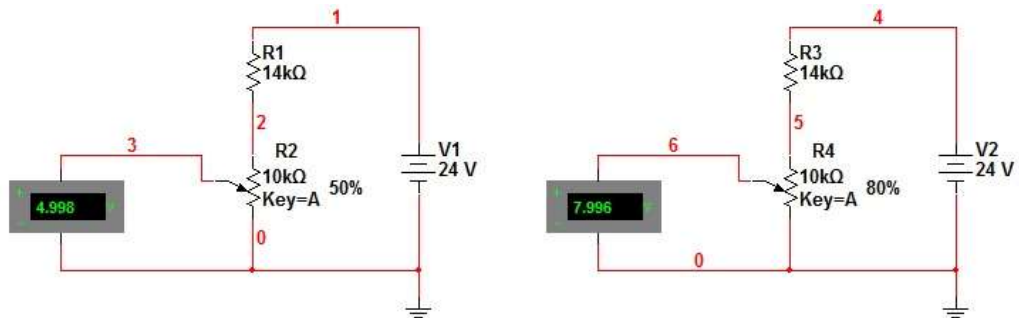
Se dispone de una fuente de alimentación de 24V en un autómata y se desea obtener una tensión regulable entre 0 y 10V a través de un potenciómetro. Para no dañar el potenciómetro, deberá circular una corriente máxima de 1 mA.

Se pide diseñar el circuito.

Mostrar retroalimentación

Se necesitará una resistencia en serie con un potenciómetro. Si se desea obtener una tensión regulable de 10V, en el potenciómetro deberá haber 10V entre sus extremos y en la resistencia deberán caer 14V.

El valor de la resistencia sera $R=V/I= 14/0,001= 14K\Omega$. El valor del potenciómetro será $R=10/0,001=10K\Omega$

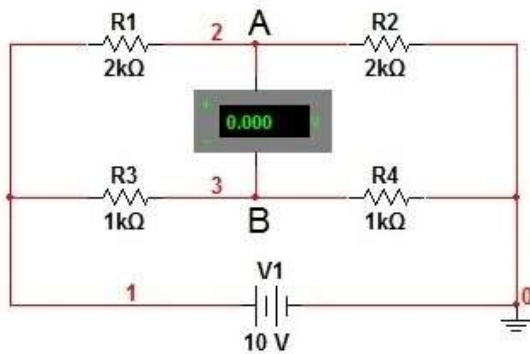


Licencia: [CC BY-NC-SA](https://creativecommons.org/licenses/by-nc-sa/4.0/)

Con el potenciómetro al 50% se obtienen 5V y con el potenciómetro al 80% se obtienen 8V.

1.2.- Puente de Wheatstone

El puente de Wheatstone se utiliza en instrumentación para obtener un valor de tensión en función del valor de una magnitud física, a partir de un sensor resistivo. El sensor puede ser un termistor, una termorresistencia o una galga extensiométrica.



El circuito se comporta como dos divisores de tensión, uno en la parte de arriba y otro en la parte de abajo, puesto que por el voltímetro no circula corriente.

Las ecuaciones del circuito de arriba serán

$$I_1 = \frac{V}{(R_1 + R_2)}; \quad V_A = I_1 * R_2; \quad V_A = \frac{V}{(R_1 + R_2)} * R_2$$

Las ecuaciones del circuito de abajo serán

$$I_1 = \frac{V}{(R_3 + R_4)}; \quad V_B = I_1 * R_4; \quad V_B = \frac{V}{(R_3 + R_4)} * R_4$$

Con lo que el voltímetro marcará:

$$V_A - V_B = \frac{V * R_2}{(R_1 + R_2)} - \frac{V * R_4}{(R_3 + R_4)}$$

Licencia: [CC BY-NC-SA](https://creativecommons.org/licenses/by-nc-sa/4.0/)

El puente se dice que está en equilibrio cuando se cumple: $R_1 * R_4 = R_3 * R_2$. en este caso el voltímetro marcará cero voltios.

Ejercicio Resuelto

Se tiene un sensor resistivo, del tipo Pt100, que aumenta su valor con el valor de la temperatura y se quiere colocar en un puente de Wheatstone, de forma que el voltímetro aumente con la temperatura. ¿Dónde ha de colocarse para que esto suceda?.

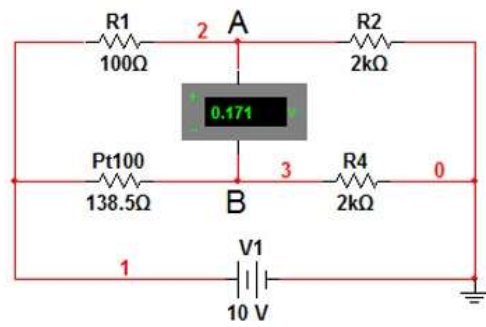
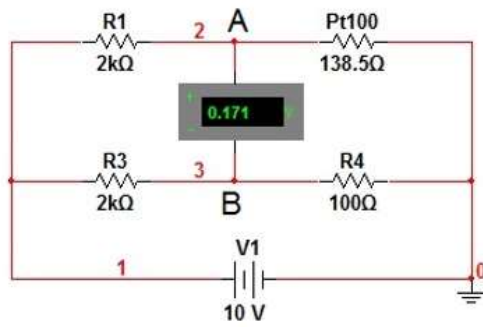
Mostrar retroalimentación

Se tienen dos opciones de colocación: en la rama de arriba, en el lado del negativo, o en la rama de abajo, en el lado del positivo.

Si por ejemplo se tiene una Pt100 colocada en un proceso a una temperatura de 100°C, el valor de la resistencia será:

$$R_{Pt100} = 100 * (1 + 0,00385 * 100) = 138,5\Omega.$$

Las dos opciones de conexión son:



En el circuito de la izquierda:

$$V_A - V_B = \frac{10 \cdot 138.5}{(2000 + 138.5)} - \frac{10 \cdot 100}{(2000 + 100)} = 0,647 - 0,476 = 0,171V$$

Licencia: [CC BY-NC-SA](https://creativecommons.org/licenses/by-nc-sa/4.0/)

2.- Circuitos con amplificadores operacionales (A.O.)

Caso práctico

Tamara: En instrumentación se utilizan mucho los amplificadores operacionales, para adecuar las características de salida de los sensores. Debemos conocer sus características y circuitos más usuales para poder realizar algún montaje en caso necesario.

Adrian: Si, ya había oído hablar de estos circuitos integrados, deberemos darles un repaso

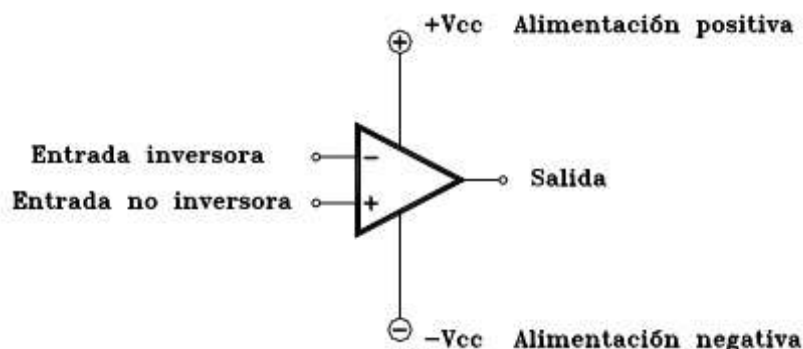


Los amplificadores operacionales son unos circuitos electrónicos muy utilizados en todos los sectores industriales. Con ellos se realizan operaciones matemáticas y por eso se han utilizado desde hace tiempo. Hay muchos tipos de A.O. utilizados en diversas aplicaciones y por eso se diseñan para distintas frecuencias, distintas ganancias, de potencia o no, con varias opciones de alimentación, de temperatura, etc.

Por eso, vamos a estudiar solamente las características del A.O. ideal. Los circuitos reales serán como los circuitos diseñados con A.O. ideales, con ligeras modificaciones.

Los A.O. tienen, como mínimo, cinco terminales:

- Dos entradas (inversora -, no inversora +)
- Una salida.
- Dos terminales de alimentación.



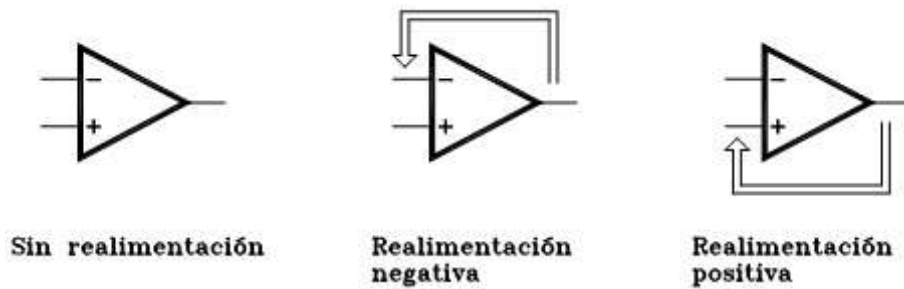
Licencia: [CC BY-NC-SA](https://creativecommons.org/licenses/by-nc-sa/4.0/)

Dentro de las características más importantes del A.O. están:

- Impedancia de entrada infinita y la impedancia de salida cero. Esto quiere decir que no entra corriente por sus entradas.
- Cuando exista realimentación negativa se considerará que las tensiones de las entradas inversora y no inversora son iguales, es decir $V_+ = V_-$.

Los circuitos realizados con A.O. pueden estar configurados de tres maneras distintas.

- Sin realimentación
- Con realimentación negativa.
- Con realimentación positiva.



Licencia: [CC BY-NC-SA](https://creativecommons.org/licenses/by-nc-sa/4.0/)

Para saber más

Un amplificador operacional que se utiliza comúnmente es el 741. En el siguiente enlace se pueden ver sus características:

[Amplificador operacional LM741](#)

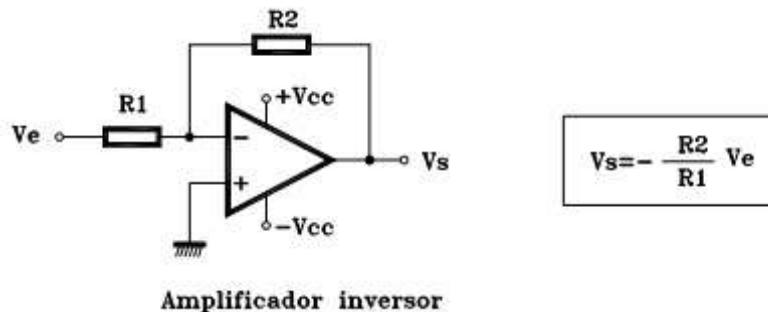
Recomendación

A la hora de deducir las ecuaciones de las diferentes configuraciones, conviene hacerlo planteando intensidades en cada rama y una vez planteadas, deducir la relación de tensiones a través de la relación de las intensidades en cada nudo. En el siguiente vídeo se puede ver este proceso.

<https://www.youtube.com/embed/0MgdN1VVZyc>

2.1.- Amplificador inversor

Este circuito amplifica (con factor reductor o amplificador) la tensión de entrada y la invierte (la multiplica por -1). Se utiliza cuando queremos manipular una tensión débil (salida de termopar, por ejemplo) o reducir una señal.



Licencia: [CC BY-NC-SA](#)

En los circuitos, un operacional se representa normalmente con tres terminales de conexión, pero hay que tener en cuenta que en la realidad, en un circuito integrado, hay 8 terminales, de los que se deben conectar al menos 5: Las dos entradas, la salida y las dos alimentaciones.

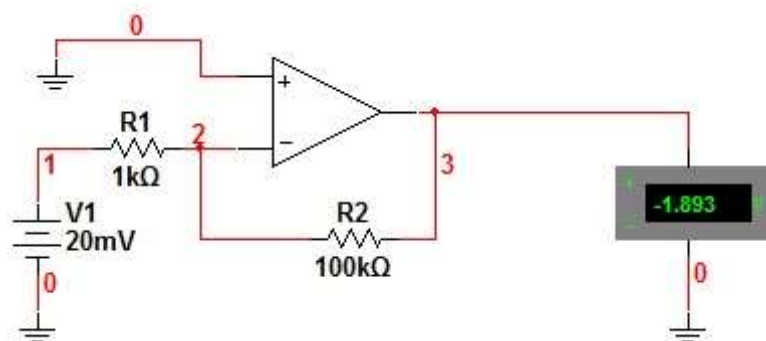
Un amplificador operacional tiene un límite de amplificación. Nunca podrá dar más tensión que la tensión de alimentación. en sus entradas.

Ejercicio Resuelto

Diseña circuito que convierta los 20 mV de un sensor en 2V.

Mostrar retroalimentación

Según la ecuación, si le damos a R1 un valor de 1KΩ, $R_2 = (V_s \cdot R_1) / V_e$;
 $R_2 = (2 \cdot 1000) / 0,02 = 100K\Omega$

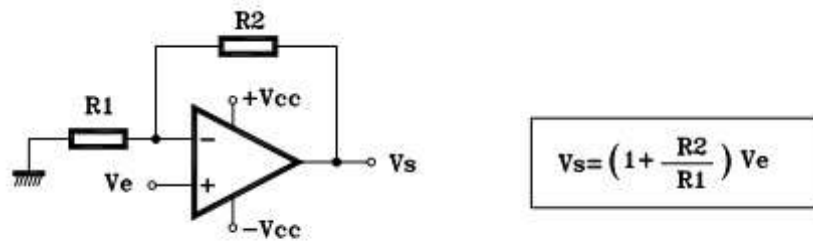


Licencia: [CC BY-NC-SA](#)



2.2.- Amplificador no inversor

Con esta configuración se amplifica la tensión de entrada, pero sin invertir la señal.



Amplificador no inversor

Licencia: [CC BY-NC-SA](#)

Reflexiona

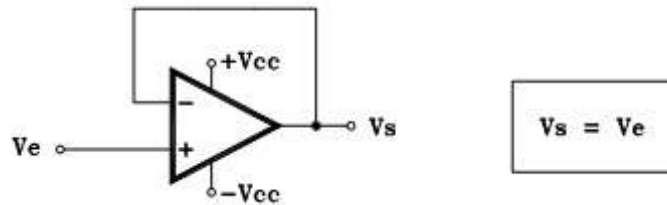
Si se quiere amplificar por 4 el valor de una tensión, qué relación ha de haber entre R2 y R1?.

Mostrar retroalimentación

R2 = 3 * R1

2.3.- Seguidor de tensión

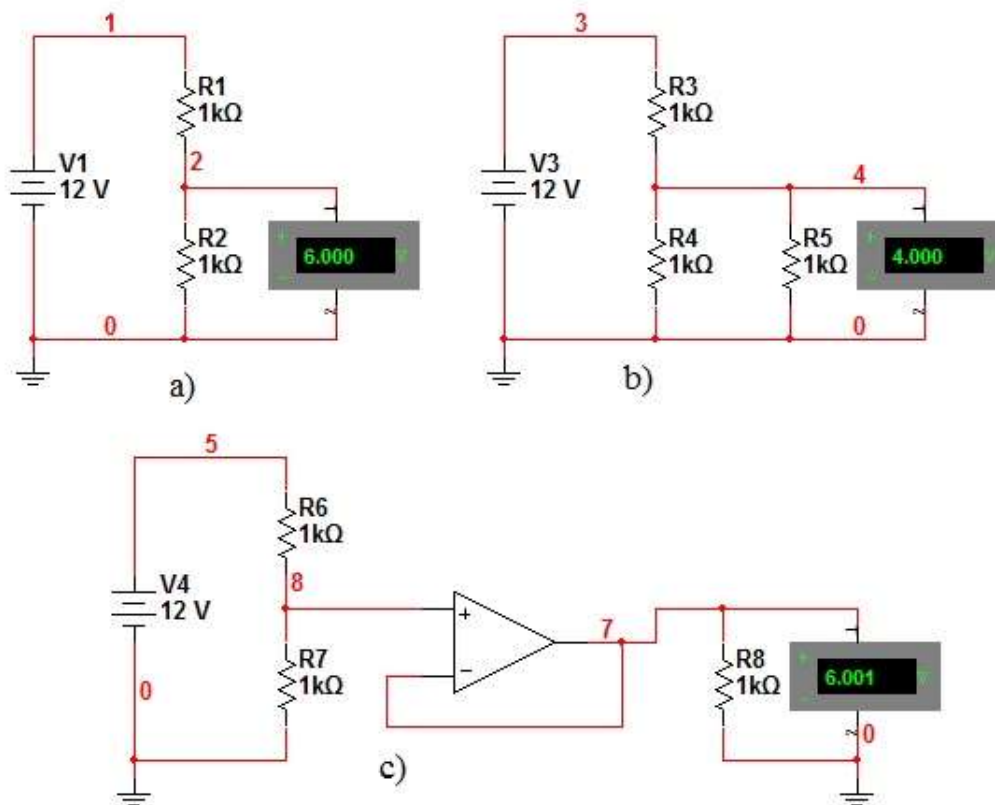
Es un caso especial del circuito anterior donde $R_2=0$ y $R_1=\infty$. Se utiliza para separar circuitos, para que lo que ocurra a un lado del circuito (entrada) no afecte al otro lado (salida).



Seguidor de tensión

Licencia: [CC BY-NC-SA](https://creativecommons.org/licenses/by-nc-sa/4.0/)

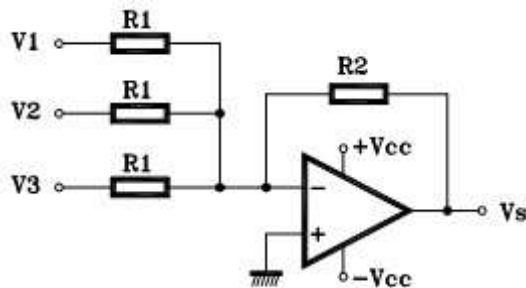
Ejemplo: Se tiene un divisor de tensión para obtener 6V a partir de 12V en el **circuito a**. Si se conecta cualquier resistencia a los 6 voltios iniciales, cambia el circuito y la tensión inicial, según el **circuito b**. Para conectar cualquier resistencia sin que cambien las características del circuito inicial, se coloca un A.O. como seguidor de tensión. Esto se comprueba en el **circuito c**.



Licencia: [CC BY-NC-SA](https://creativecommons.org/licenses/by-nc-sa/4.0/)

2.4.- Amplificador sumador

Circuito que suma tensiones eléctricas y las multiplica por un factor negativo. Se utiliza para la compensación de la temperatura en los termopares y en circuitos donde se requieran realizar medias (por ejemplo, determinar el peso de un silo con varias células de carga.).



$$V_s = - \frac{R_2}{R_1} (V_1 + V_2 + V_3)$$

Amplificador sumador

Licencia: [CC BY-NC-SA](https://creativecommons.org/licenses/by-nc-sa/4.0/)

Reflexiona

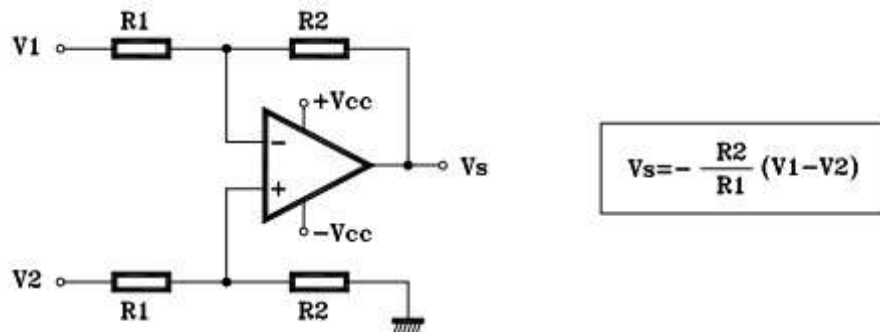
¿Cómo harías para sumar dos tensiones pequeñas, por ejemplo 0,2 y 0.3V y conseguir una salida positiva y multiplicada por 5?

Mostrar retroalimentación

Con dos operacionales, uno como sumador inversor y otro como amplificador inversor.

2.5.- Amplificador restador

Realiza la diferencia de dos señales y las multiplica por un factor negativo. Se utiliza en circuitos de compensación de termopares, en medidas del puente de Wheatstone y en general donde se utilice la diferencia de dos señales.



Amplificador restador

Licencia: [CC BY-NC-SA](https://creativecommons.org/licenses/by-nc-sa/4.0/)

Para saber más

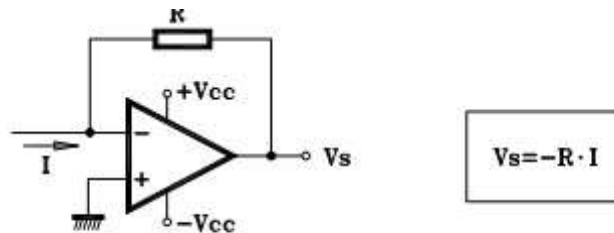
Aquí tienes un vídeo que muestra la utilidad del amplificador restador. Los vídeos de Aurelio Cárdenas son muy buenos. Tiene varios relativos a los operacionales.

<https://www.youtube.com/embed/v74e2LFSCGA>

2.6.- Conversores intensidad-tensión, tensión-intensidad

Convertidor corriente/tensión

Este circuito convierte la intensidad entrante en una tensión. Es el típico conversor I/V cuando no se puede aplicar una resistencia directamente, porque su carga afectaría a la intensidad que queremos convertir. Se caracteriza por presentar una resistencia nula al paso de I (cortocircuito virtual del operacional).

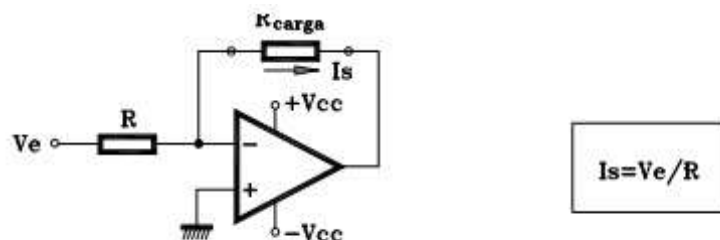


Convertidor Intensidad/Tensión

Licencia: [CC BY-NC-SA](https://creativecommons.org/licenses/by-nc-sa/4.0/)

Convertidor tensión/corriente

Existen muchas maneras de realizar este tipo de conversión. Se aplican cuando no se puede colocar directamente una resistencia. Un circuito V/I es el siguiente donde se aprecia que la intensidad I es independiente de la carga.



Convertidor Tensión/Intensidad

Licencia: [CC BY-NC-SA](https://creativecommons.org/licenses/by-nc-sa/4.0/)

Ejercicio Resuelto

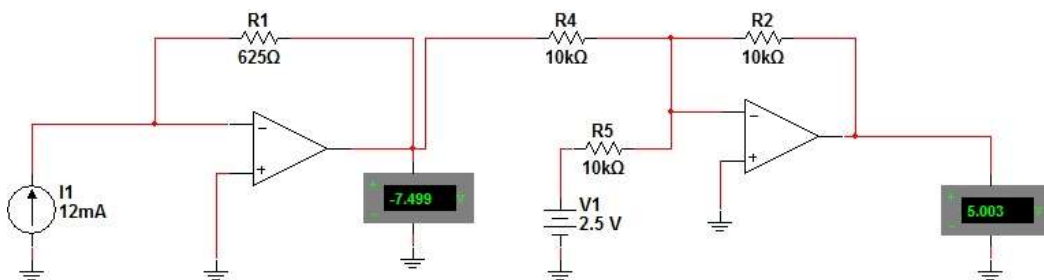
Se desea convertir la señal de intensidad de un sensor, que da de 4 a 20mA, en una señal en tensión de 0 a 10V. Para ello se utilizará un conversor intensidad a tensión y un sumador inversor.

Se debe obtener un valor R para el convertor intensidad-tensión y un valor V para el sumador inversor. La tensión resultante será $V = -(-R \cdot I + V)$. $-R \cdot I$ se obtendrá del convertor y $-(-RI + V)$ del sumador inversor. Se plantean dos ecuaciones con dos incógnitas:

Para 4mA, la tensión debe ser cero: $0.004 \cdot R - V = 0$

Para 20mA, la tensión debe ser 10V: $0.02 \cdot R - V = 10$

Se obtiene un valor $R = 625 \Omega$ y un valor $V = 2.5V$. El circuito quedaría de la siguiente forma:



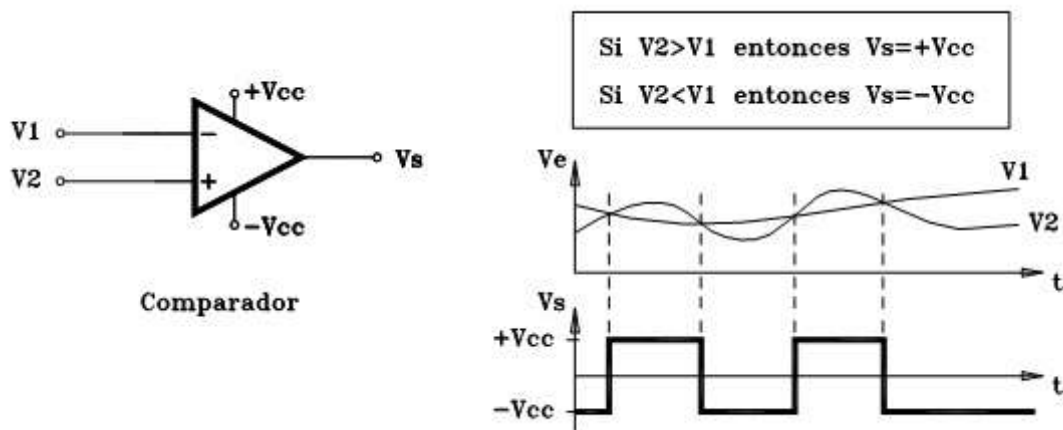
Licencia: [CC BY-NC-SA](https://creativecommons.org/licenses/by-nc-sa/4.0/)

Se observa que para 12mA, el resultado son 5V.

2.7.- Comparador sin realimentación

Cuando no existe realimentación, el operacional trabaja como comparador. En este circuito las intensidades de entrada al operacional siguen siendo nulas pero ya no tienen que ser iguales V_+ y V_- . Este circuito se utiliza en los relés de máximo o mínimo que se utilizan para detectar umbrales de las variables (presión máxima o mínima, temperatura máxima o mínima, etc.).

Se observa que la salida V_s sólo admite dos valores posibles: $+V_{cc}$ y $-V_{cc}$. La posibilidad de que las entradas V_1 y V_2 sean iguales nunca se va a dar, ya que una será ligeramente superior o inferior a la otra. En el supuesto de que sean exactamente iguales, el propio desequilibrio del operacional va a suponer que la salida V_s se decante por uno de los dos valores ($+V_{cc}$ o $-V_{cc}$).



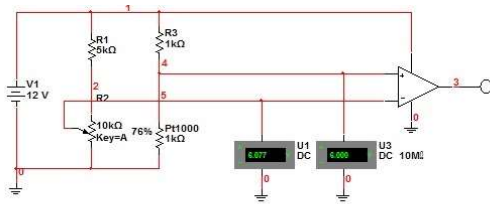
Licencia: [CC BY-NC-SA](https://creativecommons.org/licenses/by-nc-sa/4.0/)

Hay A.O. diseñados específicamente para trabajar como comparadores. En estos circuitos se busca que la respuesta sea lo más rápida posible.

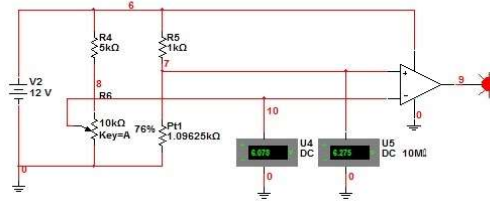
Ejercicio Resuelto

Se desea realizar un termostato con un amplificador operacional como comparador, utilizando una tensión de 12 voltios y resistencias, además de una termoresistencia Pt1000. El circuito debe hacer funcionar un piloto si se sobrepasan los 25°C .

[Mostrar retroalimentación](#)



En este circuito, a una temperatura de 0°C, la Pt1000 tiene un valor de 1000 ohmios. Ajustando el potenciómetro al 76%, se obtienen algo más de 6V en el primer divisor; como esta tensión es superior a los 6V del divisor donde está la Pt100, el piloto está apagado.



En este circuito, a la temperatura de 25°C, la Pt1000 aumenta su valor hasta los 1096,25 ohmios, con lo que aumenta la tensión en este divisor. Al ser mayor esta tensión que la tensión del primer divisor, el piloto luce.

Se puede sustituir el piloto por un transistor y un relé, para activar por ejemplo un ventilador si queremos que se active a una determinada temperatura. El nivel de temperatura se puede ajustar con el potenciómetro.

Licencia: [CC BY-NC-SA](https://creativecommons.org/licenses/by-nc-sa/4.0/)

3.- Sistemas de numeración

Caso práctico

Adrián: Los controladores llevan un microprocesador. Los microprocesadores trabajan con electrónica digital. ¿En qué se basa la electrónica digital?. ¿Qué tipo de datos necesita un controlador?.

Tamara: La electrónica digital se basa en el sistema binario. Tenemos que repasar los sistemas de numeración y los tipos de datos que utilizan los microprocesadores.

Sistema Decimal

Todos los sistemas de números tienen las mismas características: dígitos, base, potencia. El sistema decimal, que es de utilización común en la vida diaria, tiene las características siguientes:

Diez dígitos 0, 1, 2, 3, 4, 5, 6, 7, 8, 9

Base 10

Potencias 1, 10, 100, 1000, ...

Un número responde a una ecuación general: $N = A_n \cdot b^n + A_{n-1} \cdot b^{n-1} + \dots + A_1 \cdot b^1 + A_0 \cdot b^0$

Donde N es el número, $A_n, A_{n-1} \dots$ son los dígitos y b la base. Por ejemplo el número 148,32 se expresa así:

$$148,32 = 1 \cdot 10^2 + 4 \cdot 10^1 + 8 \cdot 10^0 + 3 \cdot 10^{-1} + 2 \cdot 10^{-2} = 1 \cdot 100 + 4 \cdot 10 + 8 \cdot 1 + 3 \cdot 0,1 + 2 \cdot 0,01$$

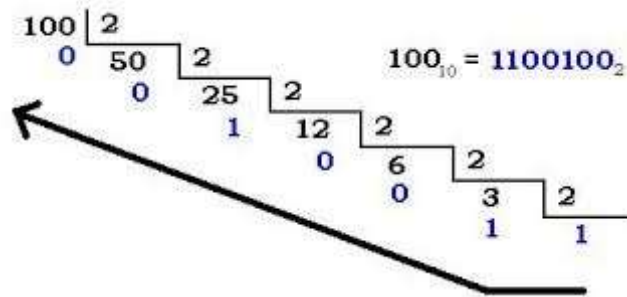
El **sistema binario** se usa en los controladores programables. Tiene las siguientes características:

Dos dígitos 0, 1

Base 2

Potencias de base 2 (1, 2, 4, 8, 16, ...)

Para pasar de decimal a binario, se va dividiendo el número decimal entre la base y se van cogiendo los restos, como se ve en la figura:



Licencia: [CC BY-NC-SA](https://creativecommons.org/licenses/by-nc-sa/4.0/)

Para pasar del binario al decimal, se hace a través de las potencias, de la siguiente forma:

Potencias	128	64	32	16	8	4	2	1	
Nº Binario	1	0	1	1	0	0	0	1	=128 + 32 + 16 + 1 = 177 ₁₀

Licencia: [CC BY-NC-SA](https://creativecommons.org/licenses/by-nc-sa/4.0/)

En el sistema binario los unos y los ceros se ordenan en columnas. Cada columna tiene un peso. La primera columna tiene un peso binario de 2^0 . Esto equivale al decimal 1. A éste se le denomina bit menos significativo. El peso binario se dobla en cada columna sucesiva. La siguiente columna, por ejemplo, tiene un peso de 2^1 , que equivale al decimal 2. El valor decimal se dobla en cada columna sucesiva. El número más a la izquierda se denomina bit más significativo. En el ejemplo, el bit más significativo tiene un peso binario de 2^7 . Es equivalente al decimal 128.

Sistema Hexadecimal

El hexadecimal es otro sistema usado por los microprocesadores. El sistema hexadecimal tiene las características siguientes:

16 dígitos 0, 1, 2, 3, 4, 5, 6, 7, 8, 9, A, B, C, D, E, F

Base 16

Potencias de base 16 (1, 16, 256, 4096 ...)

Se utilizan los diez dígitos del sistema decimal para los primeros diez dígitos del sistema hexadecimal. Se usan las primeras seis letras del alfabeto para los seis dígitos restantes.

A = 10 D = 13

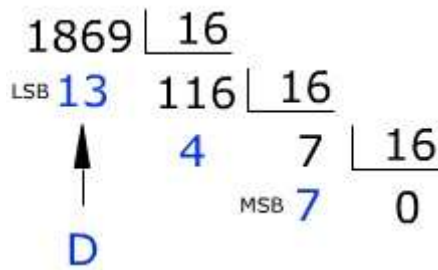
B = 11 E = 14

C = 12 F = 15

Para convertir un número decimal a un número hexadecimal el número decimal se dividirá por base 16.

Ejemplo: Convertir el número 1869₁₀ a hexadecimal.

El resultado es 74D



Licencia: [CC BY-NC-SA](https://creativecommons.org/licenses/by-nc-sa/4.0/)

Conversión de Hexadecimal a Decimal

En el sistema hexadecimal, cada dígito tiene asociado un peso equivalente a una potencia de 16, entonces se multiplica el valor decimal del dígito correspondiente por el respectivo peso y se realiza la suma de los productos.

Ejemplo

Convertir el número $31F_{16}$ a decimal.

$$31F_{16} = 3 \times 16^2 + 1 \times 16 + 15 \times 16^0 = 3 \times 256 + 16 + 15 = 768 + 31 = 799_{10}$$

Conversión de Hexadecimal a Binario

La conversión de hexadecimal a binario se facilita porque cada dígito hexadecimal se convierte directamente en 4 dígitos binarios equivalentes.

Ejemplo: Convertir el número $1F0C_{16}$ a binario.

$$1F0C_{16} = 1 \ 1111 \ 0000 \ 1100_2$$

Conversión de Binario a Hexadecimal

El método consiste en conformar grupos de 4 bits hacia la izquierda y hacia la derecha del punto que indica las fracciones, hasta cubrir la totalidad del número binario. Enseguida se convierte cada grupo de número binario de 4 bits a su equivalente hexadecimal.

Ejemplo: Convertir el número 100 1110 1010 a hexadecimal.

$$\begin{array}{ccccccc} \underline{0100} & \underline{1110} & \underline{1010} & = & 4EA & _{16} \\ 4 & E & A & & & \end{array}$$

Licencia: [CC BY-NC-SA](https://creativecommons.org/licenses/by-nc-sa/4.0/)

Para saber más

Las calculadoras de mano científicas, tienen posibilidad de trabajar con estos sistemas de numeración. También la calculadora de Windows, en modo programador, permite estos sistemas y es útil para convertir números.



3.1.- Tipos de datos binarios

Cuando se trabaja con información binaria, los datos se almacenan en los siguientes formatos:

1 BIT: Es la mínima parte de información existente. Es una cifra binaria (puede ser 1 ó 0).
Rango decimal = de 0 a 1.

1 NIBBLE = 4 BITS: *Rango decimal = de 0 a 15.*

1 BYTE = 8 BITS: Es la base estándar para la representación de datos. Puede ser representado con 2 dígitos hexadecimales. Ej: FF. *Rango decimal = de 0 a 255.*

1 WORD = 2 BYTES = 16 BITS: Puede ser representado con 4 dígitos hexadecimales.
Rango decimal = de 0 a 65.535.

1 DWORD = 2 WORDS = 4 BYTES = 32 BITS: Es una palabra doble (DOUBLE-WORD). Puede ser representado por 8 dígitos hexadecimales. *Rango decimal = de 0 a 4.294.967.295.*

1 KILOBYTE = 1.024 BYTES : Aunque su nombre despiste, el kb. es un conjunto de 1.024 y no de 1.000 bytes.

1 MEGABYTE = 1.024 KILOBYTES

Debes conocer

Utilizando la calculadora de Windows, con la opción "ver" en modo "programador", se pueden realizar conversiones numéricas en los diferentes sistemas de numeración y en los diferentes formatos numéricos, tanto para números positivos como negativos.

Autoevaluación

El número Hexadecimal 7D4B corresponde a una palabra que equivale a:

20428 en decimal

32075 en decimal

0111 1101 0100 1011 en binario

0111 1101 0110 1011 en binario.

Mostrar retroalimentación

Solución

1. Incorrecto
2. Correcto
3. Incorrecto
4. Correcto

4.- Conversores Analógico Digital

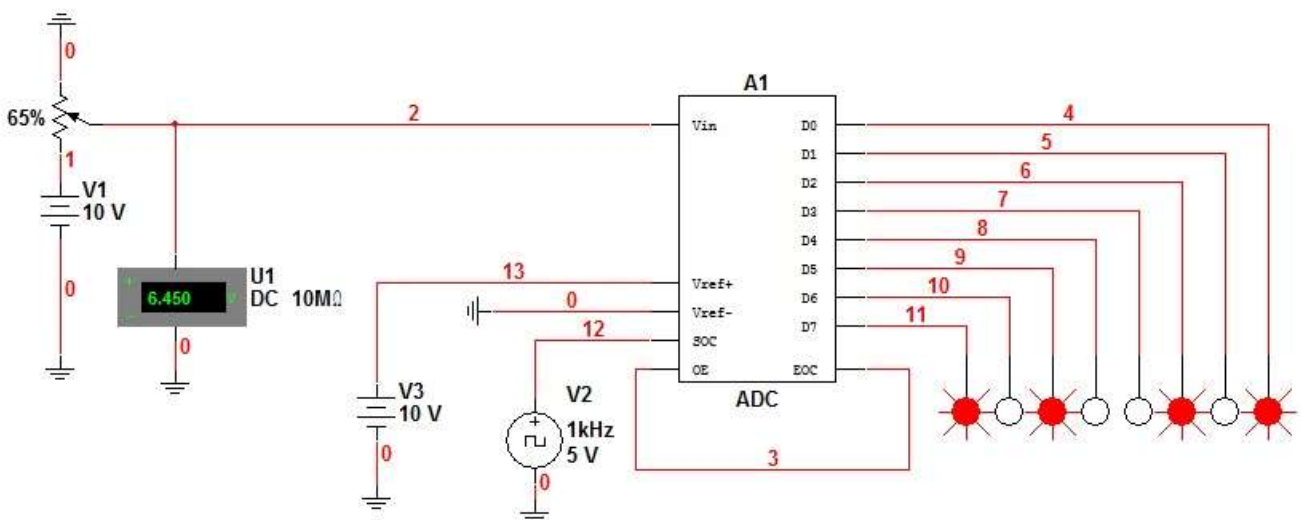
Caso práctico

Adrián: Si un controlador trabaja con electrónica digital, ¿Cómo puede trabajar un autómata con una señal que procede de un acondicionador?.

Tamara: La señal de un acondicionador es una señal en tensión o intensidad. Es un valor analógico, para que pueda ser entendido este valor por un microprocesador, es necesario hacer una conversión de valor analógico a valor digital.

Son los circuitos más importante en los sistemas de adquisición, aunque últimamente suelen ser “transparentes” en el sentido de que están en **todos** los sistemas de adquisición pero nos desprecupamos totalmente de su funcionamiento y diseño. En definitiva, se comportan como **cajas negras** que realizan su función con unas determinadas características.

El convertidor analógico/digital (A/D) es un circuito que recibe en su entrada una variable analógica y proporciona en su salida una combinación digital en un determinado código binario cuyo equivalente decimal es proporcional al valor de dicha variable o tensión de entrada.



Pasos para resolver un conversor:

1) Deducir la resolución: $Resolución = \frac{V_{ref(+)} - V_{ref(-)}}{2^{N^2 \text{ bits}} - 1} = \frac{10 - 0}{2^8 - 1} = 0,0392 \text{ Voltios/bit}$

2) Deducir el número decimal: $N = \frac{V_{in}}{Resolución} = \frac{6,45}{0,0392} = 164,4$; *Se redondea a 165*

3) Pasar el número decimal a binario $165_{10} = 10100101_2$

Las **características más importantes de los A/D** son:

- **Resolución:** es el mínimo incremento de la tensión de entrada detectable a la salida. Se obtiene dividiendo la máxima tensión de entrada entre el número de combinaciones posibles de salida.
- **Error de cuantificación:** aparece como consecuencia de la cuantificación (la continuidad de la señal analógica de entrada se divide en $2^N - 1$ rangos). Por lo tanto, todos los valores analógicos dentro de un rango están representados por un único código digital, normalmente el valor medio del mismo. En consecuencia existirá siempre un error de cuantificación de $\pm 1/2$ de LSB.
- **Error de linealidad:** Es la máxima desviación de la salida real respecto a la teórica que sería línea recta.
- **Error de offset:** ocurre cuando a tensión de entrada nula exista una salida no nula.
- **Error de escala:** se llama también error de ganancia y es la diferencia entre las pendientes de las funciones de transferencia real e ideal.
- **Tiempo de conversión:** es el tiempo empleado por el convertidor para proporcionar a su salida la combinación digital equivalente a la entrada analógica (un valor típico es 50ms, los rápidos bajan hasta 50 ns y los lentos trabajan en ms.).

Ejercicio Resuelto

A un conversor analógico digital, de 5V, y 8 bits, le entra una tensión de 2,8 voltios. Deducir el número binario en su salida.

Mostrar retroalimentación

10001111

5.- Conversores Digital Analógico

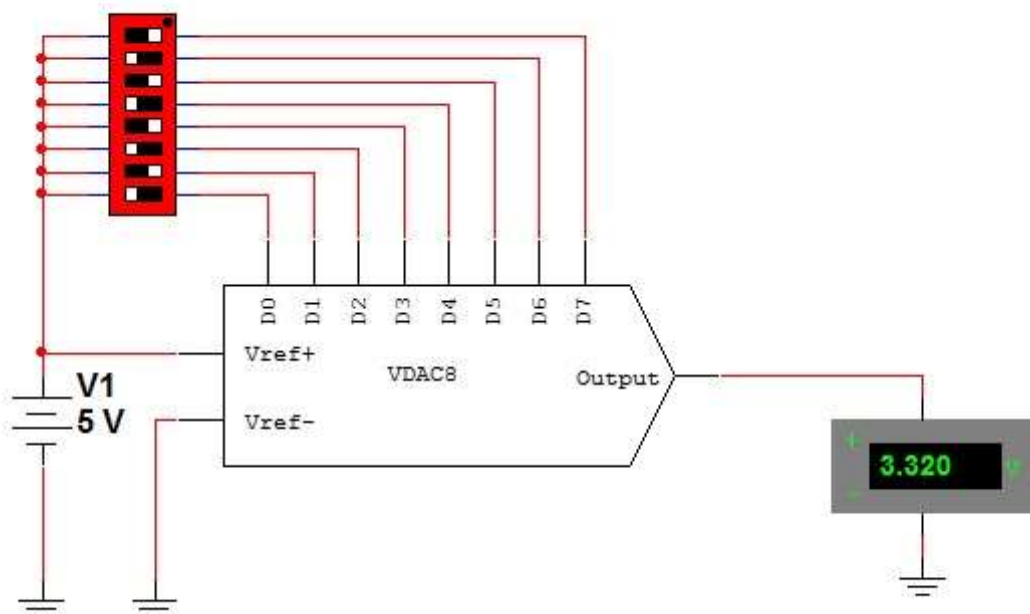
Caso práctico

Adrián: Entonces, si un autómatas tiene que gobernar una servoválvula que trabaja con un control de 0 a 10V, el autómatas tendrá que convertir los valores digitales de sus cálculos a un valor analógico, ¿es así?

Tamara: Si, ahora la conversión es contraria, se llama conversión digital-analógica.

Aunque en la adquisición de datos no se utiliza expresamente la conversión digital/analógica (D/A), es muy importante saber que cuando realizamos control de procesos operamos con las señales obtenidas por los transductores para obtener una salida que es digital y que atacará a un elemento final (actuador) en forma analógica. Por lo tanto los convertidores D/A suelen ir a la par que los A/D.

Un convertidor D/A es un circuito que traduce una señal digital en binario a una señal analógica.



Pasos para resolver un conversor D/A:

- 1) Deducir la resolución: $\text{Resolución} = \frac{V_{\text{ref}(+)} - V_{\text{ref}(-)}}{2^{N^{\circ} \text{ bits}} - 1} = \frac{5 - 0}{2^8 - 1} = 0,0196 \text{ Voltios/bit}$
- 2) Pasar el binario a decimal: $10101010_2 = 170_{10}$
- 3) Multiplicar el número decimal por la resolución: $170 * 0,0196 = 3,33 \text{ Voltios}$

Licencia: [CC BY-NC-SA](#)

Ejercicio Resuelto

A un conversor digital analógico de 10 bits y 10V, le entra un número binario de valor 1001110011, deducir el valor de la tensión de salida.

Mostrar retroalimentación

6,13 V

6.- Circuitos linealizadores

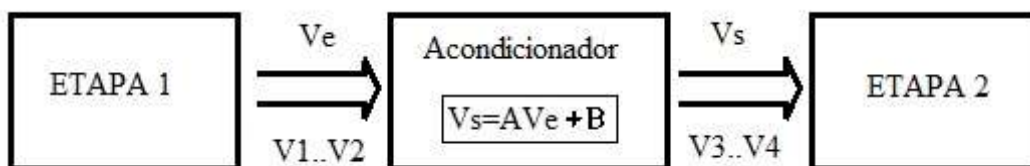
Caso práctico

Adrian: ¿Se puede cambiar el rango de un acondicionador para adaptarlo a las características del proceso a medir?. Si queremos que un acondicionador de temperatura que mide de -50 a 150° y da una tensión de 0 a 10V, de la misma tensión en el rango de 0 a 100 °C, ¿Se puede hacer?.

Tamara: Creo que sí, utilizando amplificadores operacionales.

Muchas veces nos vemos obligados a cambiar los márgenes de entradas-salidas para adaptar distintos elementos (sensores, transductores, transmisores, controladores, actuadores, etc.) o bien para aprovechar todo el margen de actuación de los mismos.

Supongamos que tenemos un elemento que tiene por límites en tensión V_1 y V_2 , y queremos adaptar este margen para atacar otro cuyos límites son V_3 y V_4 . Esto se puede representar de la siguiente manera.

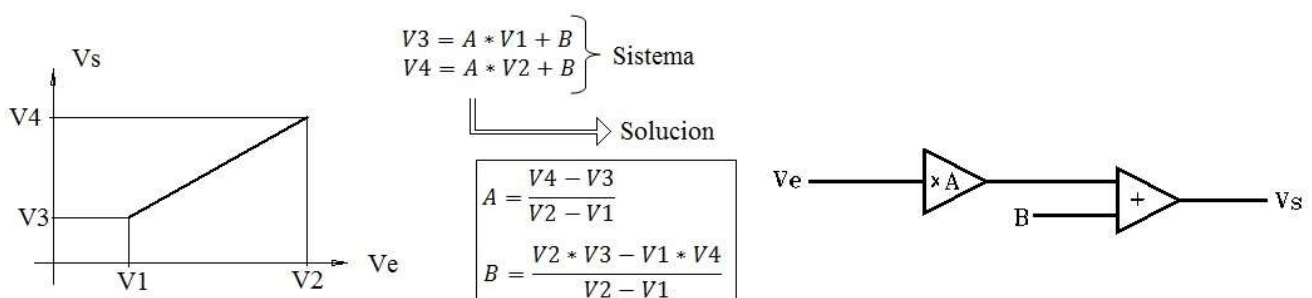


Licencia: [CC BY-NC-SA](https://creativecommons.org/licenses/by-nc-sa/4.0/)

Para realizar esta operación de linealización se puede recurrir a la ecuación de una recta, es decir: $V_s = A \cdot V_e + B$

Siendo A y B constantes, que se determinan sabiendo que a la entrada $V_e = V_1$ le corresponde una salida $V_s = V_3$ y que para la entrada $V_e = V_2$ le corresponde una salida $V_s = V_4$. En definitiva, **A** representa un **factor de escala** y **B** un **offset**.

En la siguiente figura se indica cuánto valen las constantes A y B:



Licencia: [CC BY-NC-SA](https://creativecommons.org/licenses/by-nc-sa/4.0/)

Ejercicio Resuelto

Un acondicionador de temperatura da una tensión de 0 a 10V en el rango de -50 a 100°C y se desea que de esa misma tensión en el rango de 0 a 100°C.

Mostrar retroalimentación

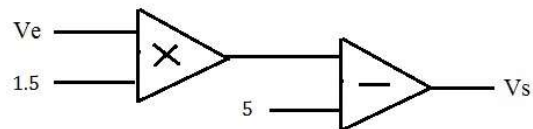
Se cogen dos puntos de temperatura y se ven las tensiones que darán en el primer sistema y en el que se quiere conseguir.

Para una temperatura de 0°C, tenemos que V1 valdrá $(10/150)*50=3.333\text{V}$ y V3 debe valer 0.

Para una temperatura de 100°C, V2 vale 10V y V4 debe valer 10V.

$$A = \frac{V4 - V3}{V2 - V1} = \frac{10 - 0}{10 - 3.33} = 1.5$$

$$B = \frac{V2 * V3 - V1 * V4}{V2 - V1} = \frac{10 * 0 - 3.33 * 10}{10 - 3.33} = -5$$



Licencia: [CC BY-NC-SA](https://creativecommons.org/licenses/by-nc-sa/4.0/)

La ecuación de salida del primer sistema es $V=(10/150)*T^a+3.333$; La ecuación del segundo sistema es $V=(10/100)*T^a$. Si se multiplica la primera ecuación por 1,5 y le restamos 5, se convertirá en la segunda.