



AUTOMATISMOS INDUSTRIALES

Tema 3 Documentación de un Circuito

JAG



Normas para documentación (I)

- La norma internacional IEC 61082: preparación de la documentación usada en electrotecnia.
 - IEC 61082-1 (diciembre de 1991): Parte 1: requerimientos generales (editada solo en Inglés)
 - IEC 61082-2 (diciembre de 1993): Parte 2: orientación de las funciones en los esquemas. (editada en Inglés y Español)
 - IEC 61082-3 (diciembre de 1993): Parte 3: Esquemas, tablas y listas de conexiones. (editada en Inglés y Español)
 - IEC 61082-4 (marzo de 1996): Parte 4: Documentos de localización e instalación. (editada en Inglés y Español)
- La norma internacional IEC 60445 (octubre de 1999) Versión Oficial en Español - Principios fundamentales y de seguridad para la interfaz hombre-máquina, el marcado y la identificación. Identificación de los bornes de equipos y de los terminales de ciertos conductores designados, y reglas generales para un sistema alfanumérico.

JAG

Tema 3, Documentación de un
circuito

2



Normas para documentación (II)

- La norma Europea EN 60617 aprobada por la CENELEC (Comité Europeo de Normalización Electrotécnica) y la norma Española armonizada con la anterior (UNE EN 60617), así como la norma internacional de base para las dos anteriores (IEC 60617) o (CEI 617:1996), definen los SÍMBOLOS GRÁFICOS PARA ESQUEMAS: (todas ellas editadas en Inglés y Español)
 - EN 60617-2 (1997): Parte 2: Elementos de símbolos, símbolos distintivos y otros símbolos de aplicación general.
 - EN 60617-3 (1997): Parte 3: Conductores y dispositivos de conexión.
 - EN 60617-4 (1997): Parte 4: Componentes pasivos básicos.
 - EN 60617-5 (1997): Parte 5: Semiconductores y tubos de electrones
 - EN 60617-6 (1997): Parte 6: Producción, transformación y conversión de la energía eléctrica.
 - EN 60617-7 (1997): Parte 7: Aparatos y dispositivos de control y protección.
 - EN 60617-8 (1997): Parte 8: Aparatos de medida, lámparas y dispositivos de señalización.
 - EN 60617-9 (1997): Parte 9: Telecomunicaciones: Equipos de conmutación y periféricos.
 - EN 60617-10 (1997): Parte 10: Telecomunicaciones: Transmisión
 - EN 60617-11 (1997): Parte 11: Esquemas y planos de instalaciones arquitectónicas y topográficas.
 - EN 60617-12 (1999): Parte 12: Elementos lógicos binarios.
 - EN 60617-13 (1995): Parte 13: Operadores analógicos.

JAG

Tema 3, Documentación de un
circuito

3



Comités de normalización

- CEI o IEC (International Electrotechnical Commission), Comité Internacional Electrotécnico. Se estableció en 1906 para elaborar normas internacionales con el objetivo de promover la calidad, la aptitud para la función, la seguridad, la reproducibilidad, la compatibilidad con los aspectos medioambientales de los materiales, los productos y los sistemas eléctricos y electrónicos.
- CEN (Comité Europeo de Normalización). Normas Europeas (EN). Creado en 1961 para el desarrollo de tareas de normalización en el ámbito europeo para favorecer los intercambios de productos y servicios.
- CENELEC (Comité Europeo de Normalización Electrotécnica). Comenzó sus actividades de normalización en el campo electrónico y electrotécnico en 1959. Está compuesto por los organismos de normalización de los Estados miembros de la Unión Europea (AENOR por España) y algunos otros países afiliados.
- AENOR, es responsable de adoptar como normas UNE (Normas Españolas) todas las normas Europeas que se elaboren en el seno de CEN y CENELEC, y de su posterior difusión, distribución, promoción y comercialización, con el objetivo de colaborar en la consecución del Mercado Interior eliminando las barreras técnicas creadas por la existencia de normas diferentes en los distintos Estados miembros de la Unión Europea.

JAG

Tema 3, Documentación de un
circuito

4

Documentación técnica

- La documentación técnica que acompaña a un proyecto de automatización, debe aportar información para el **montaje, funcionamiento y mantenimiento** del sistema.
- Debe incluir los siguientes documentos:
 - Plano de instalación: trabajos preliminares (alimentación, conducciones, etc.)
 - Diagrama de bloques o esquema funcional: explica los principios de funcionamiento del sistema.
 - Esquema de circuitos: conexionado de los distintos elementos o componentes.
 - Diagramas y tablas: aclara el funcionamiento de determinados circuitos o componentes (conmutadores, temporizadores, etc.)
 - Plano de conexiones: situación física de los elementos y conexiones entre ellos (información para el montaje por personal no cualificado).
 - Planos de mecanizado y serigrafiado.
- Esta información se complementa con:
 - Instrucciones de montaje y puesta en marcha
 - Instrucciones de mantenimiento
 - Listado de materiales

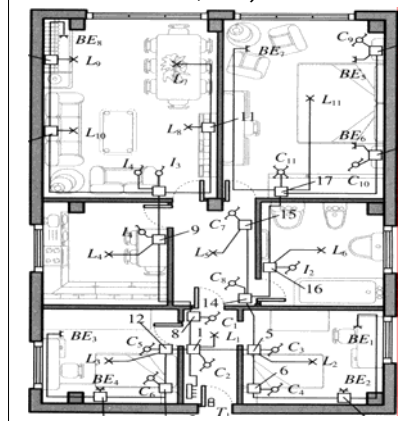
JAG

Tema 3, Documentación de un circuito

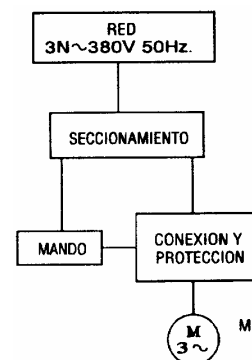
5

Documentación técnica (II)

- **Plano de instalación:** trabajos preliminares (alimentación, conducciones, etc.)



- **Diagrama de bloques o esquema funcional:** explica los principios de funcionamiento del sistema.



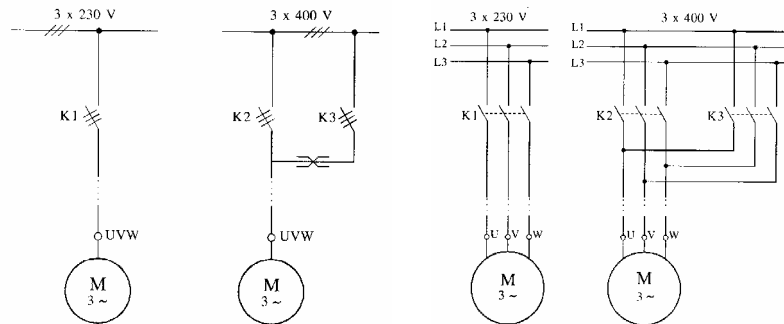
JAG

Tema 3, Documentación de un circuito

6

Esquema de circuitos (I)

- Representación según el número de elementos
 - **Unifilar:** un solo elemento por componente
 - Se utiliza en planos generales
 - **Multifilar:** representa todos los elementos de cada componente.
 - Es el más utilizado



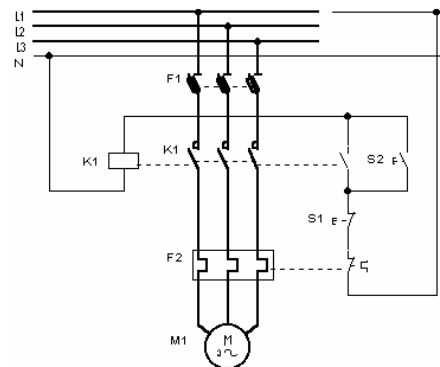
JAG

Tema 3, Documentación de un circuito

7

Esquema de circuitos (II)

- Representación según el emplazamiento de los contactos respecto de cada componente
 - Representación **conjunta**
 - Es más fácil ver la función de cada elemento, pero más difícil de entender el conjunto
 - No se usa, ya que es complicado de seguir



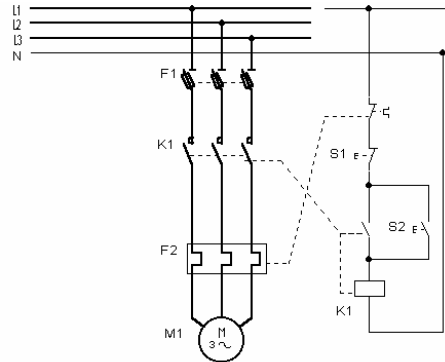
JAG

Tema 3, Documentación de un circuito

8

Esquema de circuitos (III)

- Representación según el emplazamiento (cont.)
 - Representación **semidesarrollada**
 - Representa las uniones mecánicas
 - Si el circuito se complica, se hace difícil de dibujar y de interpretar



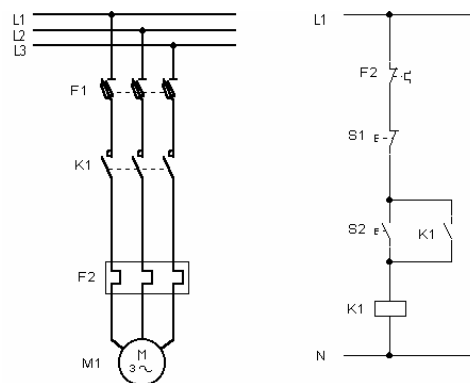
JAG

Tema 3, Documentación de un circuito

9

Esquema de circuitos (IV)

- Representación según el emplazamiento (cont.)
 - Representación **desarrollada**
 - Se representan por separado el esquema de potencia y el de mando
 - Todos los elementos de un mismo componente, llevan la misma identificación
 - Es el más utilizado

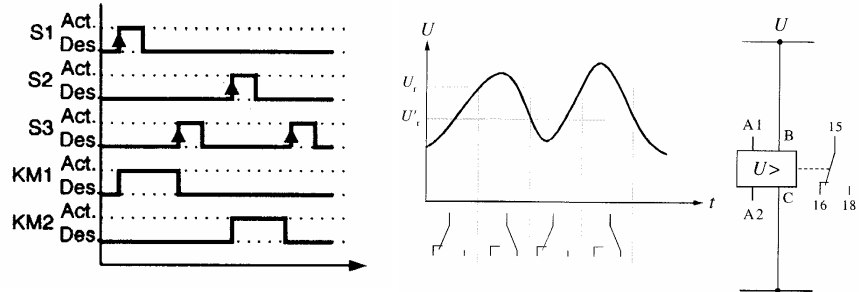


JAG

Tema 3, Documentación de un circuito

10

Diagramas y tablas



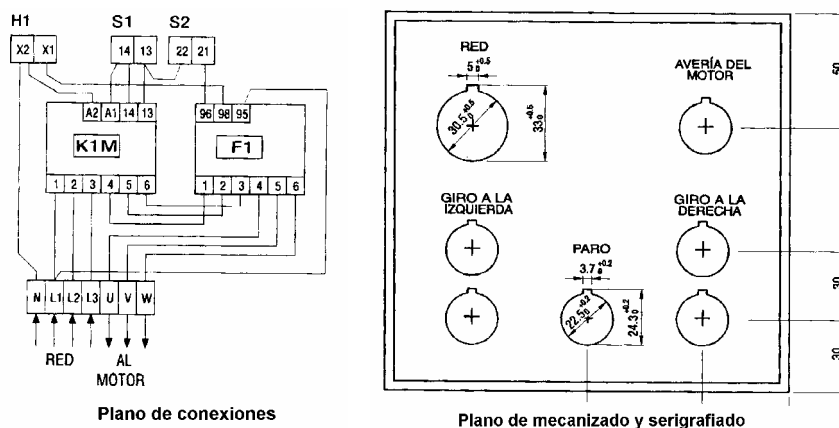
S1	0	I	II
13-14		X	
23-24			X

JAG

Tema 3, Documentación de un circuito

11

Otros planos



JAG

Tema 3, Documentación de un circuito

12

Identificación de componentes (I)

- Los elementos de un proyecto se identifican mediante un código normalizado.
- El código consta de cuatro bloques (no todos obligatorios). Cada uno de ellos consiste en una combinación de letras (mayúsculas) y números (arábigos).

= **Bloque 1** + **Bloque 2** - **Bloque 3** : **Bloque 4**

- Ejemplo: = 10A1 + 3D - K1 : 13
 - Borne 13,
 - Del contactor K1,
 - Situado en la fila 3 columna D del plano,
 - Y ubicado en la placa A1 del armario 10

Identificación de componentes (II)

- Bloque 1 = **SUBDIVISIÓN FUNDAMENTAL**
 - Relaciona un elemento o un equipo con una unidad superior.
 - Es opcional y específico de cada empresa y/o proyecto
 - Ej. en el aula: = **1A5** (Armario situado en el piso 1, aula A5)
- Bloque 2 + **LOCALIZACIÓN COMPONENTE**
 - Situación del elemento respecto del conjunto. La norma no especifica si se trata de la ubicación física o en el plano.
 - Es opcional, pero muy útil para tareas de mantenimiento
 - Ej. en el aula: = **1A5 + 4R3** (Elemento 4 de la regleta 3)

Identificación de componentes (III)

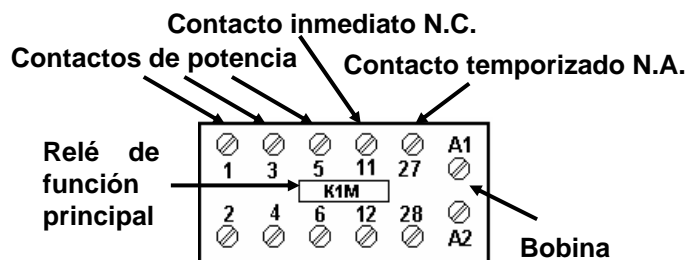
- Bloque 3 - **CLASE NÚMERO FUNCIÓN**
 - Identifica al elemento en el esquema eléctrico
 - Se compone de tres partes:
 - **Clase:** Letra que indica el tipo de elemento
 - **Número:** Es el único elemento obligatorio. Se utiliza cualquier número, empezando normalmente por el 1
 - **Función:** Letra que representa su utilidad (función) en el circuito
 - Ej. en el aula: = **1A5 + 4R3 - F1F** (Fusible nº 1 de protección)
- Bloque 4 : **BORNE**
 - Representa el punto de conexión (borne)
 - Ej. en el aula: = **1A5 + 4R3 - F1F : 3** (Borne 3)

Identificación de componentes (IV)

- | | |
|----------------------------|----------------------|
| ■ CLASE | ■ FUNCIÓN |
| ■ F → Protección | ■ A → Auxiliar |
| ■ H → Señalización | ■ B → Movimiento |
| ■ K → Relés | ■ F → Protección |
| ■ M → Motores | ■ G → Prueba |
| ■ Q → E. conexión potencia | ■ H → Señalización |
| ■ R → Resistencia | ■ M → Principal |
| ■ S → E. conexión mando | ■ Q → Estado máquina |
| ■ T → Transformador | ■ T → Temporizador |
| ■ V → Semiconductores | |
| ■ Y → Electroválvula | |

Marcado de bornes

- Borne es la parte conductora de un elemento a la que se puede fijar un cable de conexión (conductor), generalmente por medio de un tornillo.
- La numeración de bornes permite:
 - Realizar un cableado correcto
 - Conocer el tipo de elemento (potencia, mando)
 - Conocer el tipo de contacto (NA, NC)
 - Conocer la función desarrollada (temporizado, protección,...)



JAG

Tema 3, Documentación de un circuito

17

Normas generales de marcado

- La identificación de los bornes se hace con **letras latinas mayúsculas y número arábigos**.
 - La identificación de bornes de impedancias será alfanumérica (A1, A2,...).
 - La identificación de bornes de contactos será numérica (11, 12,...)
 - Si hay que distinguir entre entrada y salida, el borne de entrada tendrá el número menor (11: entrada, 12:salida).
 - Los elementos simples se identifican con números consecutivos, siendo el menor impar
 - Las marcas de los bornes puestas sobre los elementos deben ser únicas

JAG

Tema 3, Documentación de un circuito

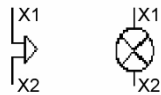
18

Normas particulares de marcado (I)

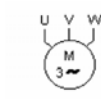
- Bobinas



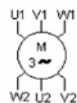
- Elementos de señalización



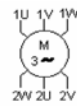
- Motores



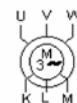
Motor trifásico



Motor Estrella-triángulo



Motor Dahlander



Motor de anillos rozantes

JAG

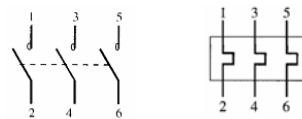
Tema 3, Documentación de un circuito

19

Normas particulares de marcado (II)

- Contactos de potencia

- Se utiliza un solo dígito

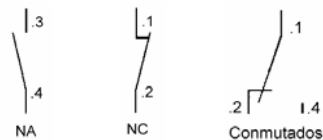


- Contactos auxiliares

- Se utilizan dos dígitos

- Unidades: Tipo de contacto o cifra de función.
- Decenas: N° de orden. Posición del contacto dentro del elemento

- Normales



Nota: El . sustituye las decenas

JAG

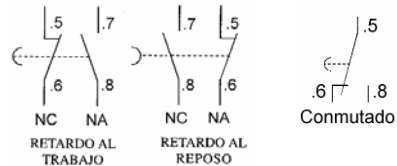
Tema 3, Documentación de un circuito

20

Normas particulares de marcado (III)

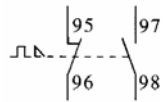
- Contactos auxiliares (cont.)

- Temporizados



- Contactos de protección térmica

- Son una excepción. Empiezan por 9. No es el n° de orden.



JAG

Tema 3, Documentación de un circuito

21

Marcado de bornes en regleteros

- Se deben separar las bornes de conexión en al menos dos grupos; uno para los circuitos de control y otro grupo para los circuitos de potencia.
- Cada grupo de bornes (denominado regletero) se identificará con un código alfanumérico cuya primera letra siempre será X (X1, X2, X3,...).
- Circuito de control
 - En cada grupo de bornes, la numeración es creciente de izquierda a derecha y desde 1 hasta 'n'.
 - Ejemplo:
 - Regletero X1: n° de bornes = 1,2,3,4,5,6,7,8,... n
- Circuito de potencia
 - Se utiliza el siguiente referenciado:
 - Alimentación tetrapolar: L1 - L2 - L3 - N - PE (3 fases, neutro y tierra)
 - Alimentación tripolar: L1 - L2 - L3 - PE (3 fases y tierra)
 - Alimentación monofásica simple: L - N - PE (fase, neutro y tierra)
 - Alimentación monofásica compuesta: L1 - L2 - PE (2 fases y tierra)
 - Salidas a motores trifásicos: U - V - W - (PE)* ó K - L - M - (PE)*
 - Salidas a motores monofásicos: U - V - (PE)* ó K - L - (PE)*
 - Salidas a resistencias: A - B - C, etc.
 - * (PE) solo si es necesaria
 - Ejemplo:
 - Regletero X1: n° de bornes = L1-L2-L3-N-PE-U1-V1-W1-U2-V2-W2-U3-V3-W3-U4-V4....

JAG

Tema 3, Documentación de un circuito

22

Número y letra característicos

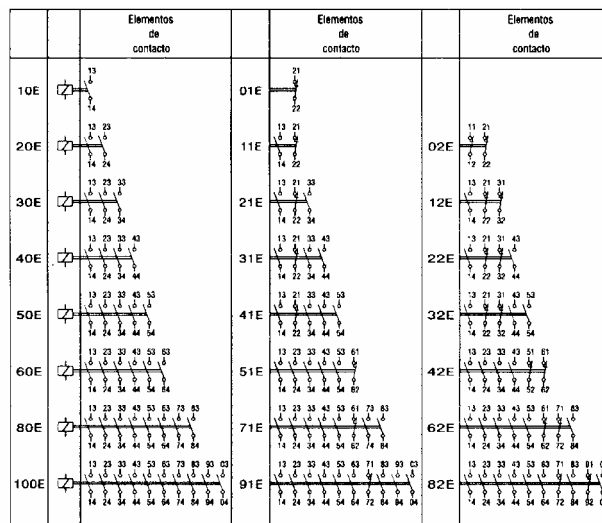
- Número característico
 - Representa el número de contactos NA, NC y conmutados, que tiene un contactor.
 - Solo se aplica a contactores auxiliares con un número de contactos fijos.
 - Es un número de 2 ó 3 cifras:
 - 1ª cifra -> es el nº de contactos NA
 - 2ª cifra -> es el nº de contactos NC
 - 3ª cifra -> si es necesaria, representa el nº de contactos conmutados.
- Letra característica
 - Representa la disposición y numeración de los contactos dentro de un elemento.
 - Acompaña al número característico, por tanto solo se aplica a contactores auxiliares.
 - Pueden ser las siguientes:
 - E -> disposición y numeración normalizada
 - Z -> numeración normalizada pero no la disposición
 - X -> no sigue ni la numeración, ni la disposición
 - Y -> combina un contactor auxiliar con un bloque de contactos
 - **IMPORTANTE:** consultar el catálogo del fabricante (esquema=equipo)

JAG

Tema 3, Documentación de un circuito

23

Contactos normalizados (letra E)



JAG

Tema 3, Documentación de un circuito

24

Contactos normalizados (letra E) cont.

	Elementos de contacto		Elementos de contacto		Elementos de contacto
03E					
13E		04E			
23E		14E		05E	
33E					
53E		44E			
73E		64E		55E	

JAG

Tema 3, Documentación de un circuito

25

Información complementaria

- Leyenda
 - Es una información textual que complementa la identificación de los componentes.
 - Se enumeran los elementos del esquema, junto con una breve descripción de la función que desempeña en el circuito.
- Referencias cruzadas
 - Es una información, gráfica o tabulada, que facilita la localización rápida de todos los elementos relacionados entre sí.
 - Representa de forma fácilmente accesible todos los contactos asociados a un contactor.


JAG

Tema 3, Documentación de un circuito

26



Normas básicas de representación

- Los circuitos se colocan entre dos líneas paralelas. La superior es la fase (o polo +) y la inferior el neutro (o polo -).
- Los elementos equivalentes se representan a la misma altura (alineados horizontalmente).
- Los elementos se representan (si es posible) de forma que la secuencia de funcionamiento vaya de izquierda a derecha.
- La identificación de los elementos se situará a la izquierda, mientras que los números de bornes se situarán a la derecha.
- Los receptores (bobinas, lámparas...) estarán unidos directamente al conductor inferior.
- Los elementos se representan en posición de reposo.
- En los esquemas de potencia es recomendable indicar las características eléctricas de cada receptor (para el cálculo de secciones).
- Los elementos o conjuntos externos que aparecen en el esquema, se representan como un bloque entre líneas discontinuas 
 - Ejemplo: panel de mando