

Edificios

Ahorro y Eficiencia Energética en Climatización 6

Guía técnica

Contabilización de consumos



MINISTERIO
DE INDUSTRIA, TURISMO
Y COMERCIO



Instituto para la
Diversificación y
Ahorro de la Energía

Edificios

Guía técnica

Contabilización de consumos

TÍTULO

Guía técnica de contabilización de consumos

CONTENIDO

Esta publicación ha sido redactada por la Asociación Técnica Española de Climatización y Refrigeración (ATECYR) para el Instituto para la Diversificación y Ahorro de la Energía (IDAE), con el objetivo de promocionar la eficiencia en el uso final de la energía en los edificios.

.....

Esta publicación está incluida en el fondo editorial del IDAE, en la serie “Ahorro y Eficiencia Energética en Climatización”.

Cualquier reproducción, parcial o total, de la presente publicación debe contar con la aprobación por escrito del IDAE.

Depósito Legal: M-8047-2007

ISBN: 978-84-96680-11-1

.....

IDAE
Instituto para la Diversificación y Ahorro de la Energía
C/ Madera, 8
E-28004-Madrid
comunicacion@idae.es
www.idae.es

Madrid, febrero de 2007

ÍNDICE

Presentación	5
1 Objeto y campo de aplicación	7
2 Aparatos de medida	9
2.1 Generalidades	9
2.2 Contadores de agua	9
2.3 Contadores de gas	10
2.4 Contadores de gasóleo	12
2.5 Contadores eléctricos	13
2.6 Contadores de energía térmica	15
3 Ratios	19
3.1 Mediciones energéticas	19
3.2 Rendimiento Estacional Anual corregido (REAc)	19
3.3 Rendimiento Estacional Anual (REA)	20
3.4 Coeficiente de emisiones (Ke)	22
3.5 Otros ratios	24
4 Registro de consumos	31
4.1 Registro Energético de la Central de Generación	31
4.2 Registro de consumos individuales	32
4.3 Registro del consumo de agua de llenado de los circuitos cerrados	32
5 Ejemplos	33
5.1 Ejemplo práctico: Central de generación de calor (gas natural)	33
5.2 Ejemplo práctico: Consumos individuales	38
5.3 Ejemplo práctico: Agua de llenado de los circuitos cerrados	40
Apéndice I: Normas para consulta	41
Apéndice II: Términos y definiciones	44
Apéndice III: Símbolos y unidades	46
Apéndice IV: Bibliografía	47

PRESENTACIÓN

El nuevo Reglamento de Instalaciones Térmicas en los Edificios (RITE) transpone parcialmente la Directiva 2002/91/CE, de 16 de diciembre, relativa a la eficiencia energética de los edificios, fijando los requisitos mínimos de eficiencia energética que deben cumplir las instalaciones térmicas de los edificios nuevos y existentes, y un procedimiento de inspección periódica de calderas y de los sistemas de aire acondicionado.

El Reglamento se desarrolla con un enfoque basado en prestaciones u objetivos, es decir, expresando los requisitos que deben satisfacer las instalaciones térmicas sin obligar al uso de una determinada técnica o material, ni impidiendo la introducción de nuevas tecnologías y conceptos en cuanto al diseño, frente al enfoque tradicional de reglamentos prescriptivos que consisten en un conjunto de especificaciones técnicas detalladas, que presentan el inconveniente de limitar la gama de soluciones aceptables e impiden el uso de nuevos productos y de técnicas innovadoras.

Así, para justificar que una instalación cumple las exigencias que se establecen en el RITE podrá optarse por una de las siguientes opciones:

- Adoptar soluciones basadas en las Instrucciones Técnicas, cuya correcta aplicación es suficiente para acreditar el cumplimiento de las exigencias en el diseño y dimensionado, ejecución, mantenimiento y utilización de la instalación; o
- Adoptar soluciones alternativas, entendidas como aquellas que se apartan parcial o totalmente de las Instrucciones Técnicas. El proyectista o el director de la instalación, bajo su responsabilidad y previa conformidad de la propiedad, pueden adoptar soluciones alternativas, siempre que justifiquen documentalmente que la instalación diseñada satisface las exigencias del RITE porque sus prestaciones son, al menos, equivalentes a las que se obtendrían por la aplicación de las soluciones basadas en las Instrucciones Técnicas.

Por esta razón, el IDAE con el fin de facilitar a los agentes que participan en el diseño y dimensionado, ejecución, mantenimiento e inspección de estas instalaciones, ha promovido la elaboración de una serie de guías técnicas de ahorro y eficiencia energética en climatización, que desarrollen soluciones alternativas.

NOTA: En este documento todas las menciones al Reglamento de Instalaciones Térmicas en los Edificios se refieren al último borrador disponible.



Objeto y campo de aplicación

El objeto del presente documento es el de establecer los requisitos que han de cumplir los instrumentos de medida de consumos (agua, energía suministrada a la central térmica y energía térmica útil aportada al edificio), que deben albergar las instalaciones térmicas en los edificios, así como la contabilización de dichos consumos, en aras a conseguir el seguimiento continuo de la eficiencia energética de las instalaciones y su consumo de agua caliente.

El campo de aplicación se circunscribe al ámbito de las instalaciones amparadas por el RITE, es decir, las instalaciones térmicas de climatización (calefacción, refrigeración y ventilación) y producción de agua caliente sanitaria (ACS), tanto en los edificios de nueva construcción como en las reformas realizadas en los edificios existentes, en los términos que se indican en dicho Reglamento.

En este documento se recomienda la contabilización de consumos en todas las instalaciones térmicas de potencia superior a 70 kW, con el fin de poder realizar el seguimiento de la eficiencia energética de las mismas.

La eficiencia energética no debe medirse de forma instantánea, ya que son muchos los factores de difícil evaluación que afectan a la misma y que hacen imposible conseguir resultados suficientemente fiables en la práctica cotidiana; sino que debe medirse de forma estacional, es decir, durante períodos concretos de tiempo, aconsejablemente durante períodos anuales, ya que el rendimiento estacional de una instalación varía según la época del año.

En este documento se establecen de forma práctica los requisitos mínimos que deben cumplir los instrumentos de medida de consumos, al tiempo que se pretende homogeneizar, mediante modelos y ejemplos, la toma y el registro de datos, así como su periodicidad, por parte de las empresas de mantenimiento y/o gestores energéticos.

Se pretende que el presente documento sirva como herramienta para la mejora de la eficiencia energética en las instalaciones térmicas, dentro del ámbito de aplicación del RITE, facilitando la puesta en marcha de mecanismos administrativos que garanticen dicho objetivo.

Son muchas las razones que avalan la medición de consumos y, con ella, la de la eficiencia energética. Entre éstas se pueden citar las siguientes:

- La eficiencia energética de una instalación térmica puede y debe medirse durante la vida útil de la misma, siendo muy difícil avanzar en su mejora si se desconoce su valor. Una frase muy conocida afirma: “Lo que no se mide, no existe y, además, no puede mejorarse”. Sería imposible conseguir en la práctica mejoras constantes de la eficiencia energética, sin medirla.
- Para conseguir la eficiencia energética no basta con instalar calderas de condensación, paneles solares u otros elementos a los que se les suponga ésta. La eficiencia energética es la suma de multitud de factores relacionados con el diseño, montaje y posterior mantenimiento de una instalación, por lo que, en un edificio existente, la eficiencia energética no debe simularse, sino que debe medirse.
- Los profesionales responsables de las instalaciones térmicas en los edificios, entre los que podemos citar a promotores, constructores, arquitectos, fabricantes, ingenieros, instaladores y mantenedores, tendrán una actitud más favorable hacia la eficiencia energética, en sus distintos cometidos, si saben que ésta se va a medir y los usuarios o la Administración les pueden pedir responsabilidades, en caso de que la realidad no coincida con las expectativas creadas al respecto o no se cumplan unos requisitos mínimos de rendimiento.

- Con la medición de la eficiencia energética, los profesionales podrán disponer de datos para mejorar su aptitud en esta cuestión, ya que hasta ahora, la mayoría de las instalaciones han sido diseñadas para cubrir exclusivamente los criterios de confort y seguridad de sus usuarios, prestándose poca o nula atención a los aspectos energéticos. Estos profesionales podrán comprobar los resultados de las distintas soluciones aportadas en el diseño de una instalación, diferenciando aquellos aspectos eficientes de los que no lo son.
- El RITE contempla la posibilidad del diseño de instalaciones desde un punto de vista prestacional, con lo que se podrán obtener magníficos resultados si se da rienda suelta a la imaginación e inteligencia de los distintos profesionales, sin estar encorsetados por un Reglamento prescriptivo, en el que basta con cumplir los requerimientos mínimos establecidos, al margen de los resultados obtenidos. Para ello, es importante comprobar los resultados, una vez puesta en marcha la instalación, por lo que la medición de la eficiencia energética se convierte en una herramienta fundamental en un deseable proceso de innovación y mejora constante de la eficiencia energética de las instalaciones de confort de los edificios.

En este documento se resume, con criterios eminentemente prácticos y de aplicación, la variada y poco concreta información disponible sobre esta materia, que se encuentra dispersa en manuales de fabricantes, libros de texto, normas extranjeras, procedimientos de buena práctica, etc., para configurar una guía del procedimiento a seguir para la contabilización de consumos de energía suministrada, energía térmica útil y agua.

A la hora de establecer un método para comparar de forma armonizada todos los sistemas de generación de calor

y/o frío que hay en el mercado, con distintas energías suministradas, se ha decidido en esta guía el de evaluar las emisiones de CO₂. El ratio elegido es el Rendimiento Estacional Anual corregido (REAc). Asimismo, se pretende fijar los criterios para la determinación de dicho ratio, variando éstos en función de la energía suministrada.

En general, la eficiencia energética de todas las instalaciones que utilicen combustibles fósiles o electricidad como fuente de energía suministrada principal serán evaluadas por el Rendimiento Estacional Anual corregido (REAc), que será la relación entre la energía útil transferida al edificio y la energía suministrada en la central térmica para conseguir dicha transferencia, durante un año y corregido mediante un coeficiente de emisiones, que será función de la energía suministrada.

La medición del Rendimiento Estacional Anual (REA) sólo es posible en instalaciones que utilicen el agua o cualquier otro líquido como elemento caloportador (compuestos glicolados), ya que los contadores de energía térmica existentes en el mercado sólo trabajan en circuitos hidráulicos y no en circuitos frigoríficos o en circuitos aerólicos.

Cabe esperar que, en un futuro próximo, dichos contadores de energía térmica sean una realidad para estos tipos de circuitos, con niveles de fiabilidad suficiente y a costes razonables.

Por tanto, en las instalaciones que utilicen el aire como elemento directo de transporte de calor y/o frío a las dependencias de un edificio (sistemas de expansión directa aire/aire o agua/aire, generadores de aire caliente, etc.) no se podrá medir, de momento, la eficiencia energética, según el método establecido en esta guía, aunque es recomendable la utilización de otros datos, tales como el rendimiento instantáneo u otros ratios, tales como el consumo de energía por m² climatizado.

2

Aparatos de medida

2.1 GENERALIDADES

En este capítulo se describen los distintos aparatos de medida de volumen y energía, necesarios para la contabilización de consumos y la determinación de los ratios, para el seguimiento de la eficiencia energética de las instalaciones.

Según la energía suministrada, a efectos del presente documento, se utilizarán los siguientes aparatos de medida:

- Contadores de gas
- Contadores de gasóleo
- Contadores eléctricos

En las instalaciones que consuman combustibles sólidos (biomasa, carbón, etc.) no será obligatoria la utilización de aparatos de medida, por lo que los datos de consumo de energía serán los facilitados por el suministrador, medido en Kg, con las salvaguardas y garantías de pesaje que se establezcan en cada caso entre el titular de la instalación y el suministrador.

En el supuesto de combustibles sólidos, el suministrador deberá acreditar fehacientemente el poder calorífico inferior (PCI) del combustible.

El volumen de agua fría suministrada a las instalaciones de producción centralizada de ACS, así como el agua necesaria para el llenado de los circuitos cerrados que formen parte de la instalación, será medido mediante contadores de agua fría.

Los contadores de agua caliente sanitaria serán utilizados cuando el agua pueda superar la temperatura de 30 °C. Se deberá instalar un contador por cada uno de los usuarios de un edificio colectivo, siempre y cuando el sistema producción de agua caliente sanitaria sea centralizado.

En los casos en los que el ACS sea producida mediante calderas individuales, deberá colocarse un contador por cada usuario al que se suministre el agua precalentada por un sistema de energía solar térmica, siempre y cuando el esquema hidráulico elegido contemple esta posibilidad.

La energía térmica útil de cada uno de los sistemas en que se dividen las instalaciones de confort de un edificio se medirá mediante contadores de energía térmica, debiendo instalarse un contador en cada uno de los subsistemas de producción de energía útil, según el siguiente detalle:

- Calefacción (subsistema de calderas)
- Calefacción (subsistema de energía solar térmica)
- Producción de ACS (subsistema de calderas)
- Producción de ACS (subsistema de energía solar térmica)
- Refrigeración (subsistema de enfriadoras de agua)
- Refrigeración (subsistema de energía solar térmica)

Asimismo, la energía útil, tanto de calor como de frío, consumida por los distintos usuarios de un edificio colectivo, con sistemas de producción centralizada de calefacción y refrigeración, será medida con contadores de energía térmica, tal como se prescribe en el RITE.

2.2 CONTADORES DE AGUA

Los contadores de agua son instrumentos concebidos para medir e indicar el volumen de agua (excluido cualquier

otro líquido) que pasa por ellos, de manera continua, e incluyen un dispositivo medidor que acciona un dispositivo indicador.

Los contadores de agua serán objeto de control metrológico de aprobación de modelo y verificación primitiva y cumplirán todos los requisitos de homologación, precintado y verificación exigidos por la Normativa Vigente.

Los contadores de agua, en función de la temperatura de trabajo, podrán dividirse en los tipos indicados en la Tabla 1.

Tipo de contador	Temp. mín.	Temp. máx.
agua fría	273,15K (0 °C)	303,15K (30 °C)
agua caliente	303,15K (30 °C)	363,15K (90 °C)

Tabla 1: Temperaturas de trabajo para distintos tipos de contador

El fabricante deberá especificar las condiciones nominales del instrumento y, como mínimo, las siguientes:

- Posición de instalación
- Intervalo de temperaturas de funcionamiento
- Caudal mínimo
- Caudal nominal
- Caudal máximo
- Presión máxima de trabajo
- Curva de errores de medida

En la selección y montaje de los contadores de agua deberán tenerse en cuenta los requisitos establecidos por el fabricante del equipo, debiendo adecuarse dichos contadores a las circunstancias particulares de funcionamiento del tramo de la instalación cuyo flujo de agua se quiere medir.

Todo contador deberá contar con una válvula de corte en su entrada. Los contadores de ACS dispondrán, además, de una válvula antirretorno (Fig. 1).

Con el fin de evitar manipulaciones indebidas en los contadores de agua será precintado, al menos, uno de los rácores de conexión hidráulica del contador a la red (Fig 1).

Con el fin de poder realizar un correcto seguimiento de las lecturas de los contadores de agua, éstos deberán estar provistos de emisores de impulsos. Se recomienda la instalación de sistemas de transmisión tipo MBus o similar, con el fin de poder telecontrolar todas las variables del contador, en cuyo caso no son necesarios los emisores de impulsos.

2.3 CONTADORES DE GAS

Los contadores de gas son instrumentos concebidos para medir e indicar el volumen de gas que pasa por ellos, de manera continua, e incluyen un dispositivo medidor que acciona un dispositivo indicador.

Si el gas circula por los contadores a una presión relativa superior a 55 mbar se deberá instalar un corrector PT

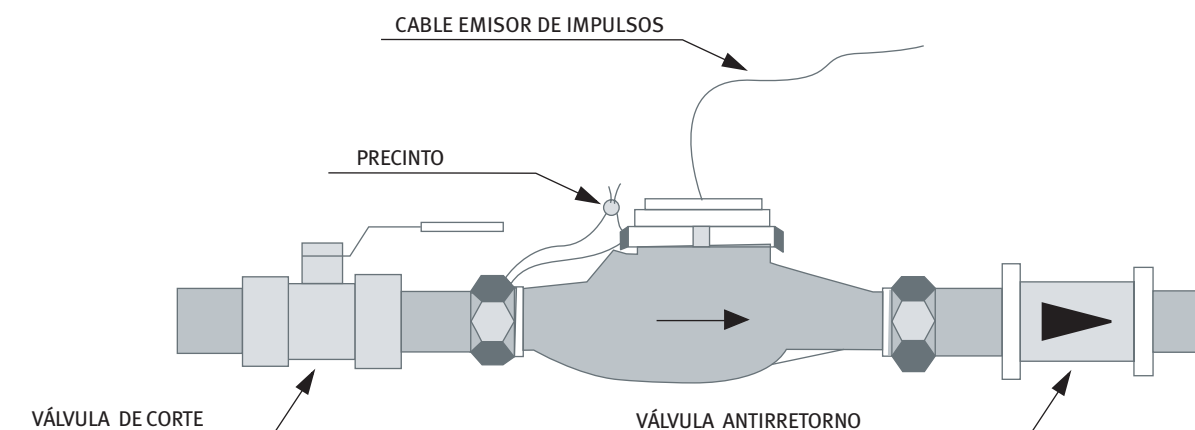


Fig. 1: Instalación de contador de agua caliente sanitaria

de Presión-Temperatura, de forma, que el volumen circulante sea corregido a condiciones normales:

- Presión relativa o mbar
- Temperatura 273,15 K (0 °C)

Los contadores de gas serán objeto de control metrológico de aprobación de modelo y estarán sometidos a primera comprobación, cumpliendo todos los requisitos de homologación, precintado y verificación exigidos por la Normativa Vigente.

Los contadores de gas, en función de sus características de funcionamiento, podrán ser de las siguientes categorías:

- Contadores de paredes deformables
- Contadores de pistones rotativos
- Contadores de turbina

El fabricante deberá especificar las condiciones nominales del instrumento y, como mínimo, las siguientes:

- Posición de instalación
- Caudal mínimo
- Caudal máximo
- Presión de operación máxima
- Diagrama de pérdida de presión
- Curva de errores de medida

En la selección y montaje de los contadores de gas deberán tenerse en cuenta los requisitos establecidos por el fabricante del equipo, debiendo adecuarse dichos contadores a las circunstancias particulares de funcionamiento del tramo de la receptora cuyo flujo de gas se quiere medir.

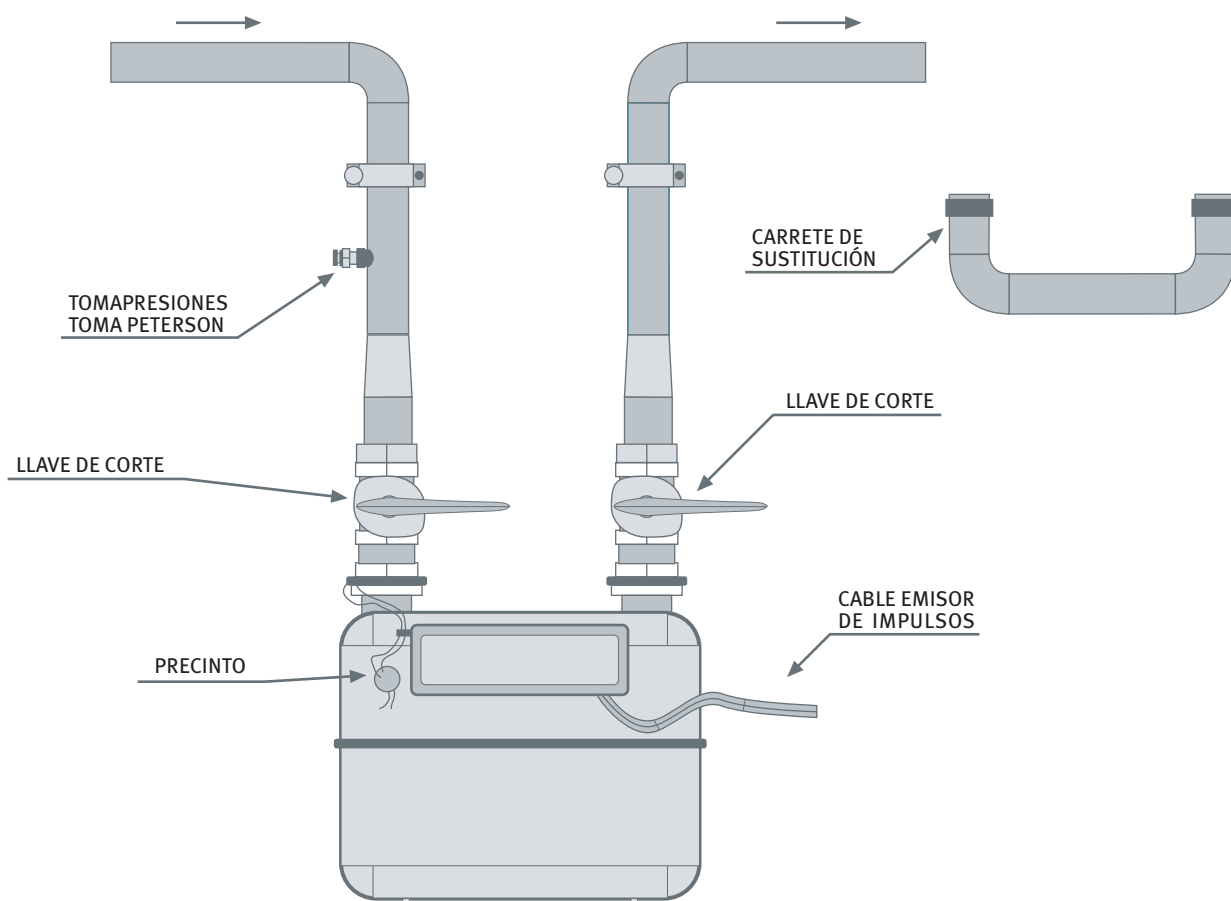


Fig. 2: Instalación de un contador de gas

Todo contador deberá prever una válvula de corte en su entrada y otra en su salida. Asimismo, se dejará en la instalación un carrete de tubería, con el fin de poder reemplazar al contador de gas en caso de avería (Fig. 2).

Con el fin de evitar manipulaciones indebidas en los contadores de gas, al menos, uno de los rácores de conexión del contador a la red será precintado (Fig 2). El corrector PT, en caso de ser instalado, también deberá ser precintado, así como el cable del emisor de impulsos y sus sondas de temperatura y presión.

Con el fin de poder realizar un correcto seguimiento de las lecturas de los contadores de gas, éstos deberán estar provistos de emisores de impulsos. Se recomienda la instalación de sistemas de transmisión tipo MBus o similar, con el fin de poder telecontrolar todas las variables del contador, en cuyo caso no son necesarios los emisores de impulsos.

2.4 CONTADORES DE GASÓLEO

Los contadores de gasóleo son instrumentos concebidos para medir e indicar el volumen de gasóleo que pasa por ellos, de manera continua, e incluyen un dispositivo medidor que acciona un dispositivo indicador.

Salvo en algunas Comunidades Autónomas, no existe, a nivel nacional, ninguna norma de homologación de contadores de gasóleo; por tanto, no serán objeto de control metrológico de aprobación de modelo y verificación primitiva, aunque deberán estar convenientemente precintados.

El fabricante deberá especificar las condiciones nominales del instrumento y, como mínimo, las siguientes:

- Posición de instalación
- Caudal mínimo
- Caudal máximo
- Presión de operación máxima
- Temperatura máxima de trabajo
- Curva de errores de medida

En la selección y montaje de los contadores de gasóleo deberán tenerse en cuenta los requisitos establecidos por el fabricante del equipo, debiendo adecuarse dichos contadores a las circunstancias particulares de funcionamiento del tramo de la receptora cuyo flujo de gasóleo se quiere medir.

Todo contador deberá contar con una válvula de corte en su entrada y otra antirretorno en su salida. Asimismo, es necesario prever la instalación de un filtro antes del mismo, ya que las partículas sólidas que suele llevar el gasóleo en suspensión pueden producir errores importantes de lectura y reducen la vida del contador (Fig. 3).

Con el fin de evitar manipulaciones indebidas en los contadores de gasóleo, al menos, uno de los rácores de conexión del contador a la red será precintado (Fig 3).

Con el fin de poder realizar un correcto seguimiento de las lecturas de los contadores de gasóleo, éstos deberán

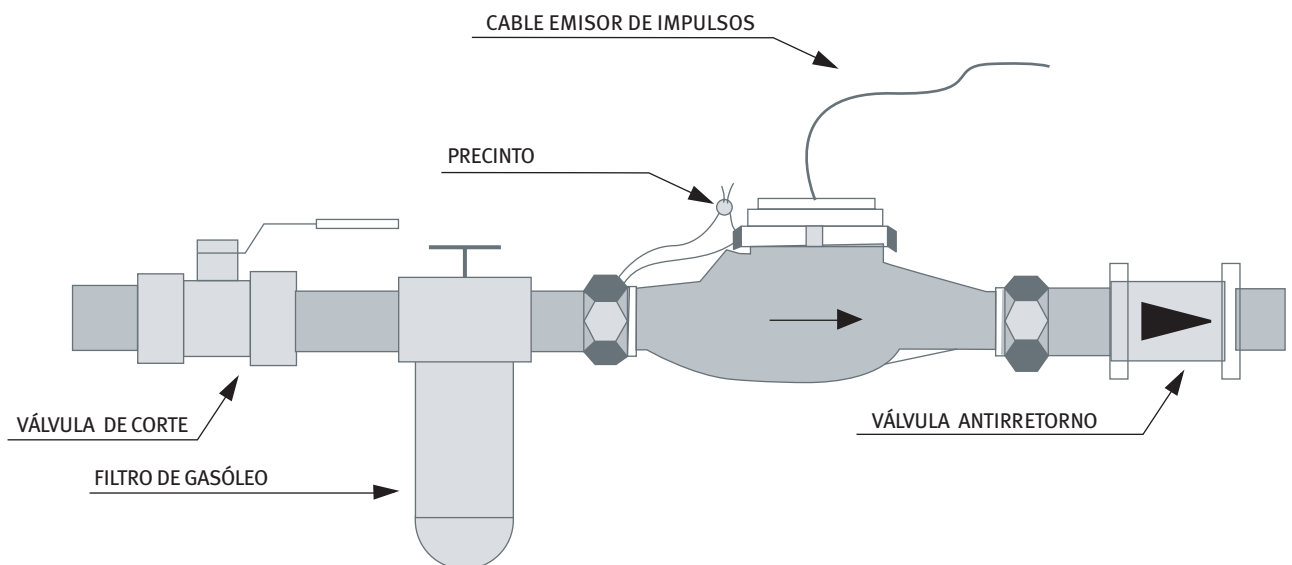


Fig. 3: Instalación de contador de gasóleo

estar provistos de emisores de impulsos. Se recomienda la instalación de sistemas de transmisión tipo MBus o similar, con el fin de poder telecontrolar todas las variables del contador, en cuyo caso no son necesarios los emisores de impulsos.

2.5 CONTADORES ELÉCTRICOS

Los contadores de electricidad son instrumentos concebidos para medir la energía eléctrica consumida en un circuito.

Los contadores eléctricos serán objeto de control metroológico de aprobación de modelo y verificación primitiva y cumplirán todos los requisitos de homologación, precintado y verificación exigidos por la normativa vigente.

Los contadores de energía eléctrica, en función de sus características de funcionamiento, podrán ser de las siguientes categorías:

- Contadores electromecánicos
- Contadores estáticos (electrónicos)

Los contadores de energía eléctrica, en función del tipo de energía que miden, podrán ser de las siguientes categorías:

- Contadores de energía activa

- Contadores de energía reactiva

- Contadores combinados

En función del tipo de corriente, podrán ser de las siguientes categorías:

- Contadores monofásicos
- Contadores trifásicos

También existen contadores eléctricos multitarifa, provistos de varios indicadores, puestos cada uno de ellos en servicio durante intervalos programados de tiempo, a los cuales corresponden tarifas diferentes (se utilizan en instalaciones con tarifa nocturna) y los contadores eléctricos bidireccionales, que son capaces de discriminar el sentido de la energía en las instalaciones donde se genere energía para su exportación a la red (cogeneración, solar fotovoltaica, etc.) y también se consuma energía de la red.

La energía eléctrica puede ser medida de forma directa, en los que la corriente eléctrica pasa a través del contador, o de forma semi-indirecta (Fig. 4), en los que la corriente eléctrica pasa a través de transformadores de intensidad.

En cuanto a la precisión del contador, los índices de clase para contadores estáticos de energía activa pueden ser 2, 1, 0,5 y 0,2. Para contadores de reactiva sólo existen normalizadas las clases 2 y 3.

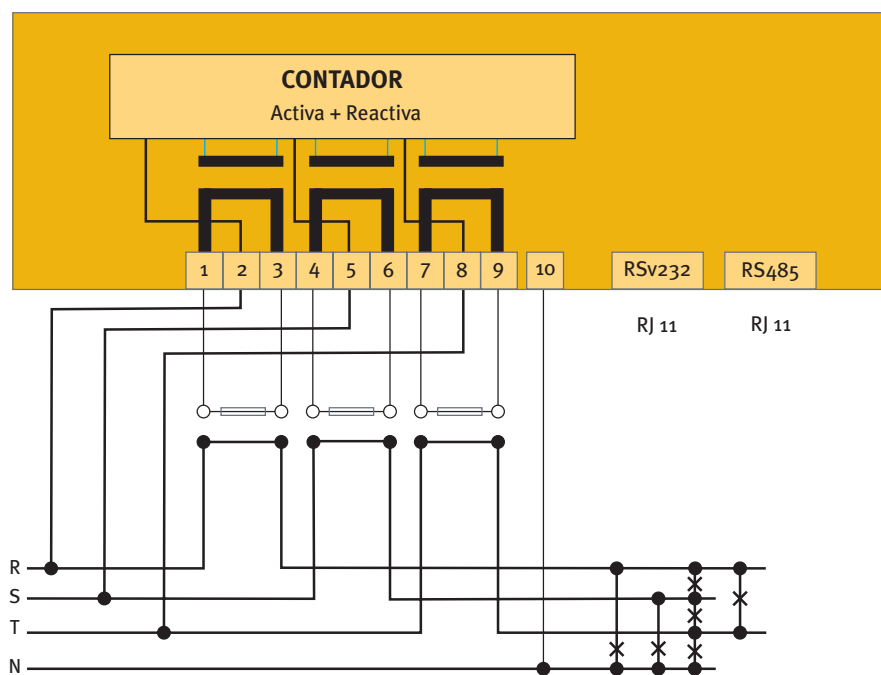


Fig. 4: Esquema de conexión de un contador trifásico para medida semi-indirecta

En las centrales de generación de frío y/o calor se deberán instalar contadores eléctricos que cumplan los siguientes requisitos:

- Estáticos (electrónicos)
- Combinados (activa y reactiva)
- Clase 1 activa y clase 2 reactiva (tipo 4)

En las centrales de generación de frío y/o calor, cuya intensidad nominal de corriente sea superior a 80 A en alimentación trifásica o a 60 A en alimentación monofásica se recomienda la instalación de contadores con medida semi-indirecta.

Cada contador debe llevar una placa descriptiva en idioma español sobre la carátula del dispositivo indicador, o sobre una placa fijada en el interior del mismo.

Las indicaciones estarán inscritas de forma indeleble, fácilmente legible y visible desde el exterior con guarismos que destaquen sobre el fondo de la placa.

Las siguientes indicaciones se ajustarán a lo establecido en la CEI 62052-11:

- a) Marca de identificación del fabricante o su identificación social y lugar de fabricación

- b) Designación de modelo
- c) Signo de aprobación de modelo
- d) Designación del número y de la disposición de los elementos de medida del contador, bien en la forma, monofásico dos hilos o bien utilizando símbolos adecuados
- e) Tensión de referencia
- f) Intensidad de base y la intensidad máxima
- g) Frecuencia de referencia en la forma 50 Hz
- h) Constante de verificación del contador en la forma: X imp./kWh y X imp./kVAh
- i) Número de serie del contador y año de fabricación
- j) La temperatura de referencia, si es distinta de 23 °C
- k) Indicación de doble aislamiento
- l) Código de barras según recomendación UNESA RU 4401 (en trámite norma UNE)
- m) Los índices de clase del contador, dentro de un círculo o las siglas Cl seguidas del índice de clase

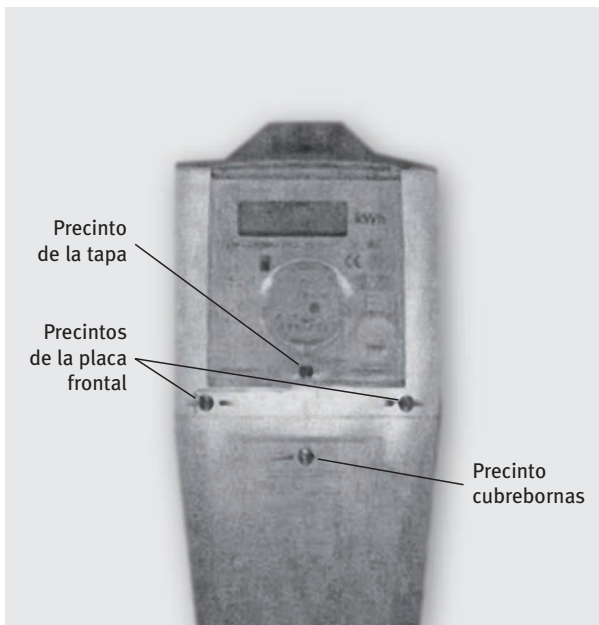


Fig. 5: Principales precintos de un contador de energía eléctrica

En la selección y montaje de los contadores eléctricos deberán tenerse en cuenta los requisitos establecidos por el fabricante del equipo, debiendo adecuarse dichos contadores a las circunstancias particulares de funcionamiento del circuito cuyo consumo se quiere medir.

La tapa y la placa frontal del contador estarán selladas, siendo imposible la apertura o inserción de objetos extraños sin provocar la rotura de la envolvente. Igualmente dispondrá de los precintos reglamentarios. La tapa cubrehilos dispondrá de un sistema de precintado para hilo de precintado consistente en tornillos metálicos perforados y un orificio en el cubrehilos a ambos lados de cada tornillo (Fig. 5).

Con el fin de poder realizar un correcto seguimiento de las lecturas de los contadores eléctricos, éstos deberán estar provistos de emisores de impulsos. Se recomienda la instalación de sistemas de transmisión tipo MBus o similar, con el fin de poder telecontrolar todas las variables del contador, en cuyo caso no son necesarios los emisores de impulsos.

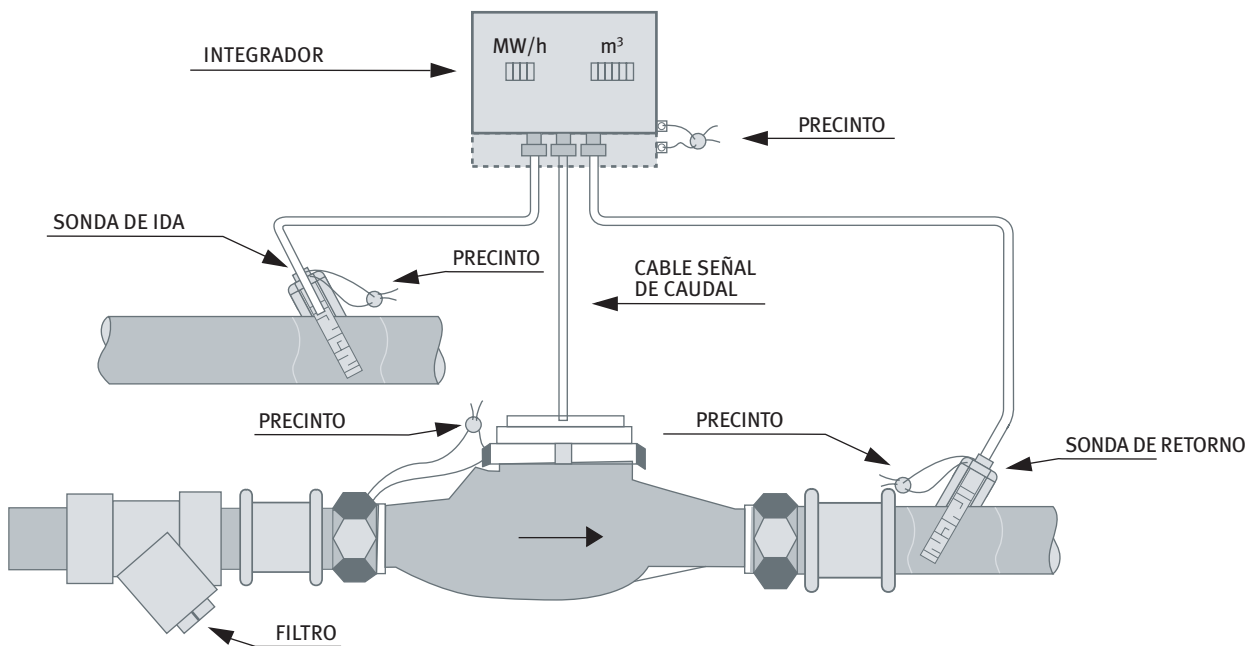


Fig. 6: Instalación de un contador de energía térmica

2.6 CONTADORES DE ENERGÍA TÉRMICA

Los contadores de energía térmica son instrumentos concebidos para medir el calor cedido por un líquido caloportador en un circuito de intercambio térmico.

Se recomienda que los contadores de energía instalados cumplan la UNE 1434 y cuenten con certificados de homologación en algún país de la Comunidad Europea.

Los contadores de energía térmica están compuestos por los siguientes elementos (Fig. 6):

- Caudalímetro con cable de señal de caudal al integrador
- Sonda de temperatura de impulsión
- Sonda de temperatura de retorno
- Integrador (cabeza de medición)

Los contadores de energía térmica, en función de las características de su caudalímetro, podrán ser de las siguientes categorías:

- Contadores mecánicos

- Contadores estáticos (ultrasonidos, magnetointductivos, presión diferencial, etc.)

El fabricante deberá especificar las condiciones nominales del instrumento y, como mínimo, las siguientes:

- Posición de instalación
- Caudal mínimo
- Caudal nominal
- Caudal máximo
- Presión de operación máxima
- Temperatura máxima de trabajo
- Diagrama de pérdida de presión
- Curva de errores de medida

En la selección y montaje de los contadores de energía térmica deberán tenerse en cuenta los requisitos establecidos por el fabricante del equipo, debiendo adecuarse dichos contadores a las circunstancias particulares de funcionamiento del circuito cuyo intercambio de calor se quiere medir.

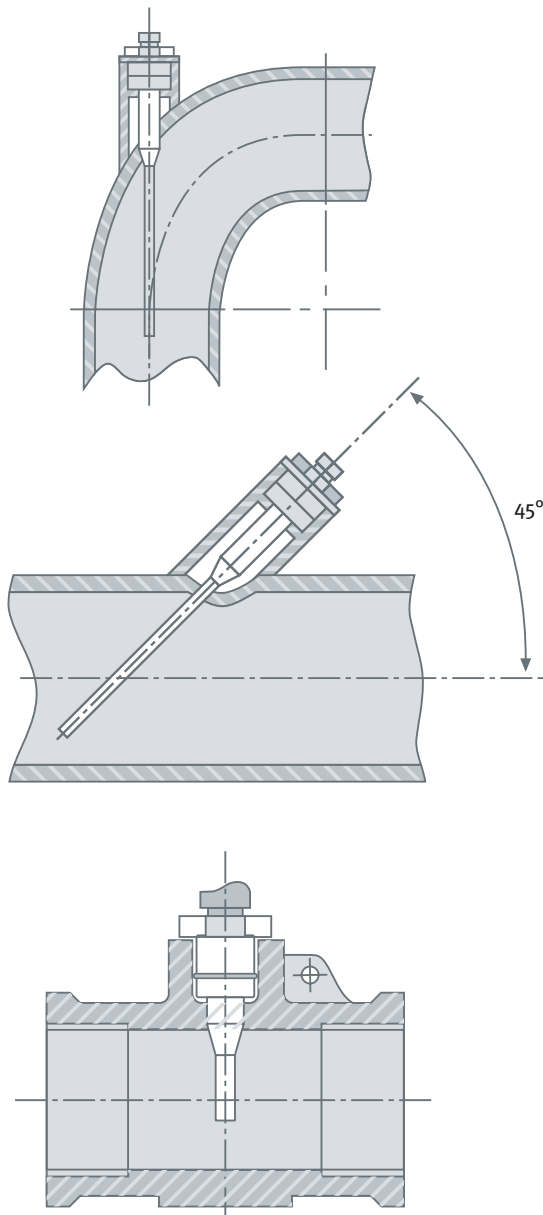


Fig. 7: Sistemas de instalación de sondas de temperatura de contadores de energía térmica

Cuando se instalen caudalímetros mecánicos se deberá prever la instalación de un filtro antes del mismo, ya que las partículas sólidas que suele llevar el agua en suspensión pueden producir errores importantes de lectura y la parada de contador.

El caudalímetro debe instalarse en el tubo más frío del circuito. En las instalaciones de calefacción y producción de ACS se deberá ubicar en la tubería de retorno; en las de agua enfriada en la tubería de impulsión y en las instalaciones de energía solar en el circuito de impulsión a paneles solares.

En las instalaciones de energía solar hay que prestar atención a la elección del caudalímetro, debiendo soportar éstos una temperatura de, al menos, 120 °C. Se deberán instalar en el sistema de energía solar los dispositivos que impidan que el líquido caloportador que circule por el caudalímetro supere dicha temperatura.

Los caudalímetros se deben montar siempre en la dirección correcta del flujo (por norma UNE1434 debe señalarse la dirección del caudal en la carcasa del caudalímetro).

Hay que respetar siempre las longitudes mínimas de tramo recto de tubería antes de un caudalímetro instalado, siendo éstas un múltiplo del diámetro nominal del mismo, según la Tabla 2:

Caudal nominal (l/h)	x DN caudalímetro
Hasta 3.500	3 x DN
De 3.500 a 35.000	5 x DN
De 35.000 a 60.000	8 x DN
Más de 60.000	10 x DN

Tabla 2: Cálculo tramo recto antes de caudalímetro

En el montaje de los contadores de energía térmica hay que prestar especial atención a la instalación de las sondas de temperatura, cuyo elemento sensible debe quedar ubicado en el centro de las tuberías en las que se instalan, señalando en dirección contraria a la del flujo de agua (Fig. 7).

Con el fin de evitar inducciones, todos los cables de control (sondas y caudalímetro) deben instalarse por separado, no en paralelo con otros cables de tensión, siendo la distancia mínima con éstos de, al menos, 25 cm.

Las sondas de temperatura empleadas para medir la temperatura de impulsión y retorno se suministran en pares calibrados que no deben separarse, y sus cables no deben acortarse ni alargarse. Si la longitud del cable de una de las sondas fuera insuficiente, deben cambiarse las dos sondas a la vez.

Las sondas se deben precintar dentro de las portasondas con hilo de cierre y un sello permanente de tal manera que cualquier manipulación quedará identificada, dejando el precinto roto, y activará un código de anomalía en el integrador debido a la lectura fuera de rango de la sonda (Fig. 6).

Las sondas de temperatura deben encajarse bien en el interior de los portasondas. Se recomienda usar en su interior una pasta conductora de calor que no se endurezca.

Con el fin de aumentar la exactitud de la medida de las sondas de temperatura, éstas deben estar convenientemente aisladas, evitándose errores por radiación de la tubería, no debiendo cubrirse la cabeza de la sonda, en caso de sondas con cabeza (Fig. 8).

En las instalaciones de agua enfriada, el correcto aislamiento del manguito de conexión de la sonda de temperatura evita la formación de condensaciones.

Una vez conectadas las sondas y el caudalímetro de agua y cualquier cable adicional de control o alimentación al integrador (según las conexiones específicas de cada fabricante), el integrador se debe precintarse para que cualquier intento de acceder a las bornas de conexiones interiores rompa dichos precintos (Fig. 6).

Se recomienda utilizar integradores que identifiquen a través de un código en la pantalla que ha sido desconectado el caudalímetro, las sondas o la alimentación.

Para los integradores alimentados con batería de litio, se recomienda montar el integrador en la pared (y no en la tubería) para maximizar la vida de la batería.

Con el fin de poder realizar un correcto seguimiento de las lecturas de los contadores de energía térmica, éstos deberán estar provistos de emisores de impulsos. Se recomienda la instalación de sistemas de transmisión tipo MBus o similar, con el fin de poder telecontrolar todas las variables del contador, en cuyo caso no son necesarios los emisores de impulsos.

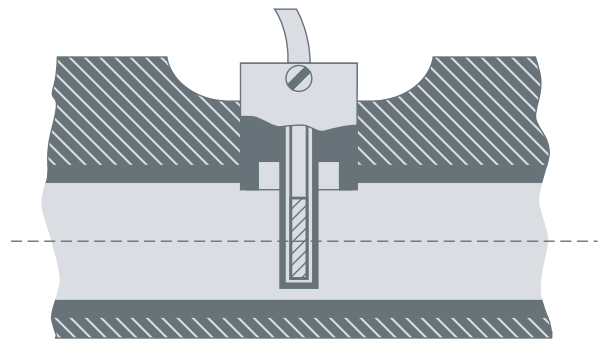


Fig. 8: Aislamiento sondas de temperatura

3

Ratios

3.1 MEDICIONES ENERGÉTICAS

Para poder hacer un seguimiento de la eficiencia energética de las instalaciones de calefacción, refrigeración y agua caliente sanitaria de un edificio mediante ratios energéticos, además de las mediciones exigidas por la legislación, serán necesario instalar los contadores anteriormente descritos en los puntos adecuados de la instalación según las indicaciones del apartado anterior, de tal manera que permita medir en la central térmica al menos:

- Energía del combustible consumido, en base a su PCI, en kWh (Eco).
- Energía eléctrica consumida en kWh (Eel).
- Energía térmica útil aportada al sistema de calefacción en kWh (Euc).
- Energía térmica útil aportada al sistema de refrigeración en kWh (Eur).
- Energía térmica útil aportada al sistema de producción de ACS en kWh (Eua).
- Energía solar aportada al sistema de calefacción en kWh (Eusc).
- Energía solar aportada al sistema de refrigeración en kWh (Eusr).
- Energía solar aportada al sistema de producción de ACS en kWh (Eusa).

En el caso de edificios de propiedad colectiva que dispongan de contadores de consumos energéticos individuales, se medirán para cada usuario al menos:

- Energía térmica útil consumida de calefacción en kWh (Eudc).

- Energía térmica útil consumida de refrigeración en kWh (Eudr).
- Energía térmica útil consumida de ACS en kWh o el volumen de consumo de ACS en m³ (Euda).

Todas las anteriores mediciones se realizarán en periodos de un año y durante el mismo periodo de tiempo, de tal manera que permita calcular las variables y ratios energéticos que a continuación se describen.

3.2 RENDIMIENTO ESTACIONAL ANUAL CORREGIDO (REAc)

Tal como se indica en el Capítulo 1 de este documento, la eficiencia energética de las instalaciones será medida por el Rendimiento Estacional Anual corregido (REAc), independientemente de que se trate de un conjunto caldera-quemador, una enfriadora de agua, una máquina de absorción por llama directa o cualquier otro tipo de generador de calor y/o frío que se alimente con un combustible fósil o con electricidad.

El Rendimiento Estacional Anual corregido (REAc) se obtendrá mediante la siguiente expresión:

$$REAc = \frac{REA}{Ke}$$

En la que: **REA** es el Rendimiento Estacional Anual (Ver apartado 3.3).

Ke es el coeficiente de emisiones, que depende del tipo de energía suministrada (ver apartado 3.4).

Las instalaciones alimentadas por combustibles fósiles, por lo general, consumen también electricidad (bombas,

motores de quemadores, regulación, etc.). Asimismo, existen muchas instalaciones mixtas, con calderas de combustibles fósiles, para generación de calor, y enfriadoras de agua eléctricas, para generación de frío.

En las instalaciones que consuman más de un tipo de energía suministrada, el Rendimiento Estacional Anual corregido (REAc) se calculará mediante la siguiente expresión:

$$REAc = \frac{\sum Eu}{\sum (Es \times Ke)}$$

En la que: **Eu** es la energía térmica útil enviada al edificio, durante un año, medida por los contadores de energía térmica de la instalación y expresada en kWh.

Es es la energía suministrada a la central térmica por cada uno de los tipos de energía utilizados (gas, gasóleo, electricidad, carbón, biomasa, etc.), durante el mismo período de tiempo, expresada en kWh.

Ke es el coeficiente de emisiones correspondiente a cada uno de los tipos de energía suministrada (ver apartado 3.4).

El Rendimiento Estacional Anual corregido (REAc) únicamente puede medirse en aquellas instalaciones que cuenten con contadores de energía térmica en todos sus subsistemas.

Dado que los caudalímetros de los contadores de energía térmica existentes actualmente en el mercado, únicamente están diseñados para trabajar en circuitos hidráulicos y no en circuitos frigoríficos o aerólicos, en las instalaciones que utilicen el aire como elemento caloportador se hace prácticamente imposible utilizar los ratios de eficiencia energética mencionados.

Por ello, no estarán sujetas a este tipo de mediciones de ratios de eficiencia energética las instalaciones con generadores que utilicen el aire como elemento directo de transporte de frío o calor a las dependencias de un edificio (sistemas de expansión directa aire/aire o agua/aire, generadores de aire caliente, etc.).

En los sistemas de energía solar se recomienda instalar los caudalímetros y las sondas de los contadores de energía térmica en el circuito secundario, que funciona con agua; evitando instalarlos en el circuito solar (primario), que normalmente funciona con fluidos caloportadores glicolados, cuyo calor específico es inferior al del agua pura.

Sin embargo, en algunas ocasiones se hace necesaria la ubicación del caudalímetro en el circuito solar. En estos casos es necesario utilizar integradores en los que se pueda corregir la lectura en función del tipo y la concentración de anticongelante usado.

Si el integrador instalado no ofreciera esta posibilidad, es necesario aplicar a la lectura obtenida el coeficiente corrector (K) que se indica en la Tabla 3, en función del tipo de anticongelante utilizado y la concentración en peso de éste en el agua.

Concentr. en peso	Propilenglicol	Etilenglicol
20%	0,99	0,98
30%	0,97	0,95
40%	0,95	0,91
50%	0,93	0,88
60%	0,90	0,84

Tabla 3: Coeficientes correctores (K) de la medición de calorímetros en circuitos de agua glicolada.

En caso de utilizar otros fluidos caloportadores, se calculará el coeficiente corrector a aplicar mediante la siguiente expresión:

$$K = \frac{\rho \times Ce}{4,137}$$

En la que: ρ es la densidad del fluido caloportador a 323,15 K (50 °C), expresado en Kg/L.

Ce es el calor específico del fluido caloportador a 323,15K (50 °C), expresado en kJ/(kg K).

3.3 RENDIMIENTO ESTACIONAL ANUAL (REA)

El Rendimiento Estacional anual (REA) de una central térmica (frío o calor) se calcula mediante la siguiente expresión:

$$REA = \frac{Eu}{Es}$$

En la que: **Eu** es la energía térmica útil enviada al edificio, durante un año, expresada en kWh.

Es es la energía suministrada a la central térmica por cada uno de los tipos de energía utilizados (gas, gasóleo, electricidad, carbón, biomasa etc.), durante el mismo período de tiempo, expresada en kWh.

3.3.1 Energía térmica útil (Eu)

La energía térmica útil (Eu) enviada al edificio es la suma de las lecturas de los contadores de energía térmica ubicados en los distintos subsistemas de la instalación en un momento dado, menos la suma de las lecturas de dichos contadores en la misma fecha del año anterior.

Se instalarán los contadores de energía térmica en los subsistemas de la instalación (calefacción, refrigeración, producción de ACS y energía solar) y no por generadores.

En el ejemplo de la Fig. 9 puede verse una instalación con dos calderas que dan servicio simultáneo para calefacción y producción de ACS, con un sistema mixto de energía solar, también para calefacción y producción de ACS. Como puede verse en el ejemplo, no se debe instalar un contador de energía térmica en cada caldera y otro en el circuito de energía solar, sino que se deben instalar 4 contadores (2 de ellos en cada uno de los circuitos de calefacción y producción de ACS, alimentados por las calderas y los otros 2 en los circuitos de calefacción y producción de ACS, alimentados por energía solar).

Los distintos subsistemas en los que se pueden encontrar ubicados los contadores de energía térmica pueden ser los que se indican a continuación:

- Calefacción (subsistema de calderas o bombas de calor)

- Producción de ACS (subsistema de calderas o bombas de calor)
- Refrigeración (subsistema de enfriadoras de agua)
- Calefacción (subsistema de energía solar térmica)
- Producción de ACS (subsistema de energía solar térmica)
- Refrigeración (subsistema de energía solar térmica)

3.3.2 Energía suministrada (Es)

La energía suministrada (Es) en una central térmica es la suma de las lecturas de los contadores de energía suministrada que la alimentan, menos la suma de las lecturas de dichos contadores en la misma fecha del año anterior.

En las instalaciones que consuman combustibles fósiles, como fuente energética principal, además del contador de combustible es necesario instalar un contador de energía eléctrica, que mida el consumo de todos los elementos auxiliares de la instalación necesarios para la generación y distribución hidráulica de frío y calor, tales como bombas, motores de quemadores, sistemas de regulación, etc.

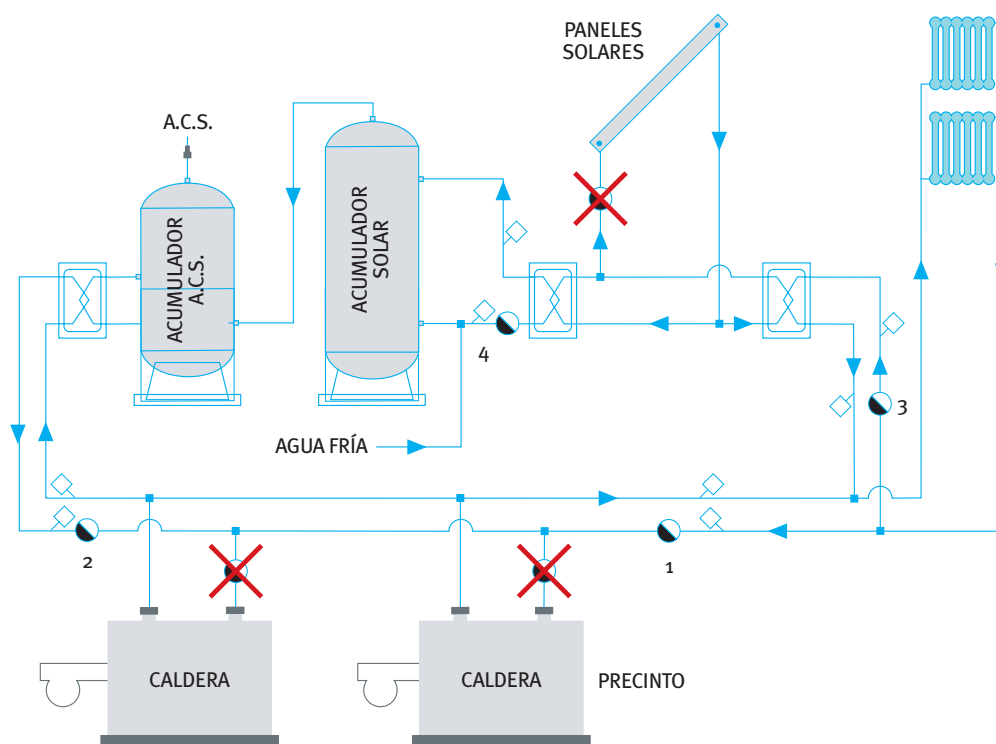


Fig. 9: Ubicación de contadores de energía térmica en una central alimentada por combustibles fósiles

En las instalaciones que consuman electricidad como fuente energética principal, el contador eléctrico debe medir el consumo de las bombas de calor y enfriadoras de agua, así como el de los elementos auxiliares de la instalación necesarios para la generación y distribución hidráulica de frío y calor, tales como bombas, sistemas de regulación, etc.

No se debe medir el consumo eléctrico del sistema de iluminación de la central térmica ni el sistema de emergencias.

Si se utilizan distintos tipos de energía suministrada (gas, gasóleo, electricidad, etc.), no se pueden sumar las lecturas de sus correspondientes contadores, dado que sus emisiones de CO₂ por kWh suministrado varían en función del tipo de energía.

Las distintas energías suministradas sólo pueden sumarse si se armonizan en base a algún criterio. En este documento dicho criterio viene representado por las emisiones de CO₂ (ver apartado 3.4).

Por ejemplo, en una central térmica con consumo de combustible y electricidad, podríamos sumar la energía suministrada según la expresión:

$$Es = (Eco \times Ke_1) + (Eel \times Ke_2)$$

En la que: **Eco** es la energía nominal del combustible consumido por la central térmica, durante un año, expresada en kWh.

Ke1 es el coeficiente de emisiones del combustible utilizado.

Eel es la energía eléctrica consumida en una central térmica (generación y distribución hidráulica de frío y calor), por todos sus sistemas (calefacción, refrigeración y producción de ACS), durante un año, expresada en kWh.

Ke2 es el coeficiente de emisiones de la electricidad.

La energía del combustible (Eco) se calculará mediante la siguiente expresión:

$$Eco = Vco \times PCI$$

En la que: **Vco** es el volumen de combustible consumido durante un año.

PCI es el Poder Calorífico Inferior del combustible utilizado, expresado en kWh/m³(N), kWh/L o kWh/kg.

El volumen de combustible (Vco), según el tipo de combustible utilizado, será el medido por el contador de gas, expresado en m³, o por el contador de gasóleo, expresado en litros.

El criterio a seguir para la determinación del Poder Calorífico Inferior (PCI) depende del tipo de combustible utilizado, siendo los más usuales los siguientes:

- **Gasóleo C:** la empresa distribuidora de gasóleo C deberá aportar, en cada factura, el dato del Poder Calorífico Inferior del combustible suministrado a una instalación, expresado en kWh/L. En su defecto, se utilizará el valor de 10,14 kWh/L.
- **Gas Natural:** la empresa comercializadora de gas natural deberá aportar, en cada factura, el dato del Poder Calorífico Superior (PCS) del combustible suministrado a una instalación, expresado en kWh/m³(N). Para calcular su Poder Calorífico Inferior (PCI) se empleará la siguiente expresión:

$$PCI = \frac{PCS}{1,11}$$

- **Propano:** la empresa comercializadora de gas propano deberá aportar, en cada factura, el dato del Poder Calorífico Superior (PCS) del combustible, expresado en kWh/m³(N), suministrado a una instalación. En su defecto, se utilizará el valor de 26,935 kWh/m³(N).

3.4 COEFICIENTE DE EMISIONES (KE)

Los factores de emisión de CO₂ de las distintas fuentes de energía suministrada que pueden utilizarse en las instalaciones de confort térmico se indican en las Tablas 4 (energía térmica) y 5 (electricidad).

Energía suministrada (térmica)	Emisiones de CO ₂ gr CO ₂ /kWh
Gas natural	204
Gasóleo C	287
GLP	244
Carbón uso doméstico	247
Biomasa	Neutro
Biocarburantes	Neutro
Solar térmica baja temperatura	0

Tabla 4: Emisiones CO₂ según energía suministrada (térmica).

Energía suministrada (eléctrica)	Emisiones de CO ₂ gr CO ₂ /kWh
Electricidad convencional peninsular	649
Electricidad convencional extra-peninsular (Baleares, Canarias, Ceuta y Melilla)	981
Solar Fotovoltaica	0
Electricidad convencional horas valle nocturnas, para sistemas de acumulación eléctrica peninsular	517
Electricidad convencional horas valle nocturnas, para sistemas de acumulación eléctrica extra-peninsular	981

Tabla 5: Emisiones CO₂ según energía suministrada (eléctrica).

En base a los datos indicados en las Tablas 4 y 5, calculamos los coeficientes de emisión (Ke) de las distintas fuentes de energía suministrada, tomando las emisiones de CO₂ del gas natural como referencia. Éstos se indican en las Tablas 6 (energía térmica) y en la Tabla 7 (energía eléctrica).

Energía suministrada (térmica)	Ke Coef. emisiones
Gas natural	1,0000
Gasóleo C	1,4069
GLP	1,1961
Carbón uso doméstico	1,7010
Biomasa	0
Biocarburantes	0
Solar térmica baja temperatura	0

Tabla 6: Coeficiente de emisiones (Ke) según energía suministrada (térmica).

Energía suministrada (eléctrica)	Ke Coef. emisiones
Electricidad convencional peninsular	3,1814
Electricidad convencional extra-peninsular (Baleares, Canarias, Ceuta y Melilla)	4,8088
Solar Fotovoltaica	0
Electricidad convencional horas valle nocturnas, para sistemas de acumulación eléctrica peninsular	2,5343
Electricidad convencional horas valle nocturnas, para sistemas de acumulación eléctrica extra-peninsular	4,8088

Tabla 7: Coeficiente de emisiones (Ke) según energía suministrada (eléctrica).

3.5 OTROS RATIOS

3.5.1 Consumo unitario de combustible para calefacción (C_{ucc})

Es la relación existente entre la energía del combustible consumido para el sistema de calefacción de un edificio y su superficie calefactada, en un año. Se calcula mediante la siguiente expresión:

$$C_{ucc} = \frac{E_{cc}}{S_c}$$

En la que: **E_{cc}** es la energía del combustible consumido para calefacción, en base a su PCI, durante un año, expresada en kWh.

S_c es la superficie calefactada, expresada en m^2 .

La energía del combustible para calefacción (E_{cc}), se medirá en base a su PCI, según lo expresado en el punto 3.3.2 de este documento, en función del tipo de combustible utilizado.

En las centrales de generación de calor para calefacción y producción de ACS, e incluso de refrigeración, normalmente existe un único contador de combustible. Por tanto, hay que determinar el valor de la energía del combustible consumido exclusivamente por el sistema de calefacción (E_{cc}), en función de la siguiente expresión:

$$E_{cc} = \frac{E_{co} \times E_{uc}}{E_u}$$

En la que: **E_{co}** es la energía nominal del combustible consumido por la central térmica, durante un año, expresada en kWh.

E_{uc} es la energía útil medida por el contador o suma de contadores de energía térmica del sistema de calefacción de un edificio, durante un año, expresada en kWh.

E_u es la energía térmica útil enviada al edificio, obtenida como suma de las lecturas de los contadores de energía térmica ubicados en los distintos subsistemas de la instalación en un momento dado, menos la suma de las lecturas de dichos contadores en la misma fecha del año anterior (ver detalles en el punto 3.3.1 de este documento).

Para calcular la **superficie calefactada (S_c)**, únicamente se considerará la superficie útil, descontando muros y tabiques, así como las dependencias no calefactadas, tales como garajes, archivos, trasteros, despensas, etc. En el interior de las viviendas, se considerarán como zonas calefactadas las cocinas, aseos y pasillos, aunque no dispusieran de emisores de calor.

3.5.2 Consumo unitario de combustible para refrigeración (C_{ucr})

Es la relación existente entre la energía del combustible consumido para el sistema de refrigeración de un edificio y su superficie refrigerada, en un año. Se calcula mediante la siguiente expresión:

$$C_{ucr} = \frac{E_{cr}}{S_r}$$

En la que: **E_{cr}** es la energía del combustible consumido para refrigeración, en base a su PCI, durante un año, expresada en kWh.

S_r es la superficie refrigerada, expresada en m^2 .

La energía del combustible para refrigeración (E_{cr}) se medirá en base a su PCI, según lo expresado en el punto 3.3.2 de este documento, en función del tipo de combustible utilizado.

En las centrales de generación de calor para refrigeración, calefacción y producción de ACS, normalmente existe un único contador de combustible. Por tanto, hay que determinar el valor de la energía del combustible consumido para refrigeración (E_{cr}), en función de la siguiente expresión:

$$E_{cr} = \frac{E_{co} \times E_{ur}}{E_u}$$

En la que: **E_{co}** es la energía nominal del combustible consumido por la central térmica, durante un año, expresada en kWh.

E_{ur} es la energía útil medida por el contador o suma de contadores de energía térmica del sistema de refrigeración de un edificio, durante un año, expresada en kWh.

E_u es la energía térmica útil enviada al edificio, durante un año, expresada en kWh, obtenida como suma de las lecturas de los contadores de energía térmica ubicados en

los distintos subsistemas de la instalación en un momento dado, menos la suma de las lecturas de dichos contadores en la misma fecha del año anterior (ver detalles en el punto 3.3.1. de este documento).

Para calcular la **superficie refrigerada (Sr)**, únicamente se considerará la superficie útil, descontando muros y tabiques, así como las dependencias no refrigeradas, tales como garajes, archivos, trasteros, despensas, etc.

En el interior de las viviendas que cuenten con la totalidad de sus dependencias principales refrigeradas, se considerarán asimismo como zonas refrigeradas las cocinas, baños, aseos y pasillos, aunque no dispusieran de emisores de frío.

3.5.3 Consumo unitario de combustible para el agua caliente sanitaria (Cuca)

Es la relación existente entre la energía del combustible consumido para el sistema de producción de ACS de un edificio y el volumen de agua consumida para dicho sistema, durante un año. Se calcula mediante la siguiente expresión:

$$Cuca = \frac{Eca}{Va}$$

En la que: **Eca** es la energía del combustible consumido para producción de ACS, en base a su PCI, durante un año, expresada en kWh.

Va es el volumen de agua consumida en el sistema de ACS, durante un año, expresada en m³.

La **energía del combustible consumido para producción de agua caliente sanitaria (Eca)** se medirá en base a su PCI, según lo expresado en el punto 3.3.2 de este documento, en función del tipo de combustible utilizado.

En las centrales de generación de calor para calefacción y producción de ACS, e incluso de refrigeración, normalmente existe un único contador de combustible. Por tanto, hay que determinar el valor de la energía del combustible consumido para producción de ACS (Eca), en función de la siguiente expresión:

$$Eca = \frac{Eco \times Eua}{Eu}$$

En la que: **Eco** es la energía nominal del combustible consumido por la central térmica, durante un año, expresada en kWh.

Eua es la energía útil medida por el contador o suma de contadores de energía térmica del sistema de producción de ACS de un edificio, durante un año, expresada en kWh.

Eu es la energía térmica útil enviada al edificio, durante un año, expresada en kWh, obtenida como suma de las lecturas de los contadores de energía térmica ubicados en los distintos subsistemas de la instalación en un momento dado, menos la suma de las lecturas de dichos contadores en la misma fecha del año anterior (ver detalles en el punto 3.3.1 de este documento).

El **volumen de agua (Va)** para producción de ACS, consumida durante un año, se obtendrá mediante las lecturas del contador de agua fría ubicado en la entrada de los acumuladores de ACS.

3.5.4 Consumo unitario de electricidad para calefacción (Cuec)

Es la relación existente entre la energía eléctrica consumida para el sistema de calefacción de un edificio y su superficie calefactada, en un año. Se calcula mediante la siguiente expresión:

$$Cuec = \frac{Eec}{Sc}$$

En la que: **Eec** es la energía eléctrica consumida para calefacción, durante un año, expresada en kWh.

Sc es la superficie calefactada, expresada en m².

La **energía eléctrica para calefacción (Eec)** se medirá según lo expresado en el punto 3.3.2 de este documento.

En las centrales para calefacción, refrigeración y producción de ACS, se instalará, al menos, un contador eléctrico para todos los sistemas, incluidos los aparatos auxiliares. Por tanto, hay que determinar el valor de la energía eléctrica consumida exclusivamente por el sistema de calefacción (Eec), en función de la siguiente expresión:

$$Eec = \frac{Eel \times Euc}{Eu}$$

En la que: **Eel** es la energía eléctrica consumida en una central térmica por todos sus sistemas (calefacción, refrigeración y producción de ACS), durante un año, expresada en kWh (ver detalles en el punto 3.3.2 de este documento).

Euc es la energía útil medida por el contador o suma de contadores de energía térmica del sistema de calefacción de un edificio, durante un año, expresada en kWh.

Eu es la energía térmica útil enviada al edificio, durante un año, expresada en kWh, obtenida como suma de las lecturas de los contadores de energía térmica ubicados en los distintos subsistemas de la instalación en un momento dado, menos la suma de las lecturas de dichos contadores en la misma fecha del año anterior (ver detalles en el punto 3.3.1 de este documento).

Para calcular la **superficie calefactada (Sc)**, únicamente se considerará la superficie útil, descontando muros y tabiques, así como las dependencias no calefactadas, tales como garajes, archivos, trasteros, despensas, etc. En el interior de las viviendas, se considerarán como zonas calefactadas las cocinas, aseos y pasillos, aunque no dispusieran de emisores de calor.

3.5.5 Consumo unitario de electricidad para refrigeración (Cuer)

Es la relación existente entre la energía eléctrica consumida para el sistema de refrigeración de un edificio y su superficie refrigerada, en un año. Se calcula mediante la siguiente expresión:

$$Cuer = \frac{Eer}{Sr}$$

En la que: **Eer** es la energía eléctrica consumida para refrigeración, durante un año, expresada en kWh.

Sr es la superficie refrigerada, expresada en m².

La **energía eléctrica para refrigeración (Eer)** se medirá según lo expresado en el punto 3.3.2 de este documento.

En las centrales para calefacción, refrigeración y producción de ACS, se instalará, al menos, un contador eléctrico para todos los sistemas, incluidos los aparatos auxiliares. Por tanto, hay que determinar el valor de la energía

eléctrica consumida exclusivamente por el sistema de refrigeración (**Eer**), en función de la siguiente expresión:

$$Eer = \frac{Eel \times Eur}{Eu}$$

En la que: **Eel** es la energía eléctrica consumida en una central térmica por todos sus sistemas (calefacción, refrigeración y producción de ACS), durante un año, expresada en kWh (ver detalles en el punto 3.3.2. de este documento).

Eur es la energía útil medida por el contador o suma de contadores de energía térmica del sistema de refrigeración de un edificio, durante un año, expresada en kWh.

Eu es la energía térmica útil enviada al edificio, durante un año, expresada en kWh, obtenida como suma de las lecturas de los contadores de energía térmica ubicados en los distintos subsistemas de la instalación en un momento dado, menos la suma de las lecturas de dichos contadores en la misma fecha del año anterior (ver detalles en el punto 3.3.1 de este documento).

Para calcular la **superficie refrigerada (Sr)**, únicamente se considerará la superficie útil, descontando muros y tabiques, así como las dependencias no refrigeradas, tales como garajes, archivos, trasteros, despensas, etc.

En el interior de las viviendas que cuenten con la totalidad de sus dependencias principales refrigeradas, se considerarán asimismo como zonas refrigeradas las cocinas, baños, aseos y pasillos, aunque no dispusieran de emisores de frío.

3.5.6 Consumo unitario de electricidad para agua caliente sanitaria (Cuea)

Es la relación existente entre la energía eléctrica consumida para el sistema de producción de ACS de un edificio y el volumen de agua consumida para dicho sistema, durante un año. Se calcula mediante la siguiente expresión:

$$Cuea = \frac{Eea}{Va}$$

En la que: **Eea** es la energía eléctrica consumida para producción de ACS, durante un año, expresada en kWh.

Va es el volumen de agua consumida en el sistema de ACS, durante un año, expresada en m³.

La **energía eléctrica consumida para producción de agua caliente sanitaria (Eea)** se medirá según lo expresado en el punto 3.3.2 de este documento.

En las centrales para calefacción, refrigeración y producción de ACS, se instalará, al menos, un contador eléctrico para todos los sistemas, incluidos los aparatos auxiliares. Por tanto, hay que determinar el valor de la energía eléctrica consumida exclusivamente por el sistema de producción de ACS (Eea), en función de la siguiente expresión:

$$E_{ea} = \frac{E_{el} \times E_{ua}}{E_u}$$

En la que: **Eel** es la energía eléctrica consumida en una central térmica por todos sus sistemas (calefacción, refrigeración y producción de ACS), durante un año, expresada en kWh (ver detalles en el punto 3.3.2. de este documento).

Eua es la energía útil medida por el contador o suma de contadores de energía térmica del sistema de producción de ACS de un edificio, durante un año, expresada en kWh.

Eu es la energía térmica útil enviada al edificio, durante un año, expresada en kWh, obtenida como suma de las lecturas de los contadores de energía térmica ubicados en los distintos subsistemas de la instalación en un momento dado, menos la suma de las lecturas de dichos contadores en la misma fecha del año anterior (ver detalles en el punto 3.3.1 de este documento).

El **volumen de agua (Va)** para producción de ACS, consumida durante un año, se obtendrá mediante las lecturas del contador de agua fría ubicado en la entrada de los acumuladores de ACS.

3.5.7 Consumo unitario útil de calefacción (Cuuc)

Es la relación existente entre la energía térmica útil enviada al sistema de calefacción de un edificio y su superficie calefactada, en un año. Se calcula mediante la siguiente expresión:

$$Cuuc = \frac{E_{uc}}{S_c}$$

En la que: **Euc** es la energía útil medida por el contador o suma de contadores de energía térmica del sistema de calefacción de un edificio, durante un año, expresada en kWh.

Sc es la superficie calefactada, expresada en m².

Para calcular la **superficie calefactada (Sc)**, únicamente se considerará la superficie útil, descontando muros y tabiques, así como las dependencias no calefactadas, tales como garajes, archivos, trasteros, despensas, etc.

En el interior de las viviendas, se considerarán como zonas calefactadas las cocinas, aseos y pasillos, aunque no dispusieran de emisores de calor.

3.5.8 Consumo unitario útil de refrigeración (Cuur)

Es la relación existente entre la energía térmica útil enviada al sistema de refrigeración de un edificio y su superficie refrigerada, en un año. Se calcula mediante la siguiente expresión:

$$Cuur = \frac{E_{ur}}{S_r}$$

En la que: **Eur** es la energía útil medida por el contador o suma de contadores de energía térmica del sistema de refrigeración de un edificio, durante un año, expresada en kWh.

Sr es la superficie refrigerada, expresada en m².

Para calcular la **superficie refrigerada (Sr)**, únicamente se considerará la superficie útil, descontando muros y tabiques, así como las dependencias no refrigeradas, tales como garajes, archivos, trasteros, despensas, etc.

En el interior de las viviendas que cuenten con la totalidad de sus dependencias principales refrigeradas, se considerarán asimismo como zonas refrigeradas las cocinas, baños, aseos y pasillos, aunque no dispusieran de emisores de frío.

3.5.9 Consumo unitario útil de agua caliente sanitaria (Cuua)

Es la relación existente entre la energía térmica útil enviada al sistema de producción de ACS de un edificio y el

volumen de agua consumida para dicho sistema, durante un año. Se calcula mediante la siguiente expresión:

$$C_{uua} = \frac{E_{ua}}{V_a}$$

En la que: **E_{ua}** es la energía útil medida por el contador o suma de contadores de energía térmica del sistema de producción de ACS de un edificio, durante un año, expresada en kWh.

V_a es el volumen de agua consumida en el sistema de ACS, durante un año, expresada en m³.

El **volumen de agua (V_a)** para producción de ACS, consumida durante un año, se obtendrá mediante las lecturas del contador de agua fría ubicado en la entrada de los acumuladores de ACS.

3.5.10 Rendimiento Estacional de generadores de calor (REg)

Es la relación existente entre la energía térmica útil producida o aportada por los generadores de calor (E_{ugc}) de un edificio y la energía total (combustibles y electricidad) consumido por dichos generadores en el mismo período de tiempo (E_{sgc}). Se calculará mediante la siguiente expresión:

$$REg = \frac{E_{ugc}}{E_{sgc}}$$

En la que: **E_{ugc}** es la energía térmica útil producida por los generadores de calor, medida por el contador o suma de contadores de energía térmica de los sistemas de calefacción y producción de ACS, expresada en kWh. Por tanto, se excluye la energía útil producida por el sistema de energía solar.

E_{sgc} es la energía total consumida por los generadores de calor (combustibles + electricidad), en el mismo período de tiempo, expresada en kWh.

Nota: Para poder determinar este ratio se deberá poner los contadores de consumo de combustible y de electricidad en el punto adecuado para obtener E_{sgc} y E_{ugc}.

3.5.11 Coeficiente de Eficiencia Energética de generadores de frío (CEEg)

Es la relación existente entre la energía térmica útil producida por los generadores de frío (E_{ugr}) de un edificio y la energía total consumida por dichos generadores en el mismo período de tiempo (E_{sgr}). Se calculará mediante la siguiente expresión:

$$CEEg = \frac{E_{ugr}}{E_{sgr}}$$

En la que: **E_{ugr}** es la energía térmica útil producida por los generadores de frío de un edificio, medida por el contador o suma de contadores de energía térmica de los sistemas de refrigeración expresada en kWh. Por tanto, se excluye la energía útil producida por el sistema de energía solar.

E_{sgr} es la energía total consumida por los generadores de frío (combustibles + electricidad), en el mismo período de tiempo, expresada en kWh.

Nota: Para poder determinar este ratio se deberá poner los contadores de consumo de combustible y de electricidad en el punto adecuado para obtener E_{sgr} y E_{ugr}.

3.5.12 Eficiencia Solar diaria (ESd)

Es la relación existente entre la energía térmica útil producida por un sistema de energía solar térmica y la superficie captadora útil de paneles instalada, en un número determinado de días. Se expresa en kWh/m² y se calcula mediante la siguiente expresión:

$$ESd = \frac{E_{us}}{S_s \times d}$$

En la que: **E_{us}** es la energía útil producida por el sistema de energía solar térmica de un edificio, medida por el contador o suma de contadores de energía térmica de los sistemas de energía solar para calefacción, refrigeración y producción de ACS, expresada en kWh.

S_s es la superficie captadora útil de paneles solares térmicos instalada, expresada en m².

d es el número de días transcurrido entre dos lecturas de contadores de energía térmica.

sistema de producción de ACS, medida por su correspondiente contador de energía térmica, expresada en kWh.

3.5.13 Cobertura Solar total (CSt)

Es la relación existente entre la energía útil producida por un sistema de energía solar térmica y la energía útil total enviada a un edificio. Se expresa en “%” y se calcula mediante la siguiente expresión:

$$CSt (\%) = \frac{E_{us}}{E_u} \times 100$$

En la que: **E_{us}** es la energía útil producida por el sistema de energía solar térmica de un edificio, medida por el contador o suma de contadores de energía térmica de los sistemas de energía solar para calefacción, refrigeración y producción de ACS, expresada en kWh.

E_u es la energía térmica útil enviada al edificio, durante un año, expresada en kWh, obtenida como suma de las lecturas de los contadores de energía térmica ubicados en los distintos subsistemas de la instalación en un momento dado, menos la suma de las lecturas de dichos contadores en la misma fecha del año anterior (ver detalles en el punto 3.3.1 de este documento).

3.5.14 Cobertura Solar ACS (CSa)

Es la relación existente entre la energía útil producida, para un sistema de producción de ACS, por un sistema de energía solar térmica y la energía útil total enviada a dicho sistema (solar + convencional). Se expresa en “%” y se calcula mediante la siguiente expresión:

$$CSa (\%) = \frac{E_{usa}}{E_{usa} + E_{uca}} \times 100$$

En la que: **E_{usa}** es la energía útil producida por el sistema de energía solar térmica de un edificio, para el sistema de producción de ACS, medida por su correspondiente contador de energía térmica, expresada en kWh.

E_{uca} es la energía útil producida por los generadores de calor de un edificio, para el

3.5.15 Mermas de Distribución en calefacción (MDc)

Es el porcentaje de energía útil perdida entre la central de generación de calor, para un sistema de calefacción, y la energía útil consumida, en dicho servicio, por los distintos usuarios de un edificio colectivo. Se expresa en “%” y se calcula mediante la siguiente expresión:

$$MDc (\%) = \left(\frac{E_{uc}}{\sum E_{udc}} - 1 \right) \times 100$$

En la que: **E_{uc}** es la energía útil producida por los distintos sistemas de generación de calor (solar + convencionales), para el servicio de calefacción de un edificio, medida por sus correspondientes contadores de energía térmica, expresada en kWh.

∑E_{udc} es la suma de la energía útil consumida por cada uno de los usuarios de un edificio colectivo, para el servicio de calefacción, medida por sus correspondientes contadores divisionarios de energía térmica, expresada en kWh.

3.5.16 Mermas de Distribución en refrigeración (MDr)

Es el porcentaje de energía útil perdida entre la central de generación de calor, para un sistema de refrigeración, y la energía útil consumida, en dicho servicio, por los distintos usuarios de un edificio colectivo. Se expresa en “%” y se calcula mediante la siguiente expresión:

$$MDr (\%) = \left(\frac{E_{ur}}{\sum E_{udr}} - 1 \right) \times 100$$

En la que: **E_{ur}** es la energía útil producida por los distintos sistemas de generación de frío (solar + convencionales), para el servicio de refrigeración de un edificio, medida por

sus correspondientes contadores de energía térmica, expresada en kWh.

ΣE_{udr} es la suma de la energía útil consumida por cada uno de los usuarios de un edificio colectivo, para el servicio de refrigeración, medida por sus correspondientes contadores divisionarios de energía térmica, expresada en kWh.

3.5.17 Mermas de Distribución en agua caliente sanitaria (MDa)

Es el porcentaje de volumen de agua perdida entre los acumuladores centrales de ACS y los puntos de acometida de agua caliente a los distintos usuarios de un edificio colectivo. Se expresa en “%” y se calcula mediante la siguiente expresión:

$$MDa (\%) = \left(\frac{V_a}{\sum V_{ad}} - 1 \right) \times 100$$

En la que: **V_a** es el volumen de agua consumida en el sistema de ACS, medida por el contador de agua fría situado en la alimentación de los acumuladores centrales de ACS, expresado en m³.

ΣV_{ad} es la suma de los volúmenes de agua consumidos por los distintos usuarios de un edificio colectivo, medidos por sus correspondientes contadores divisionarios de agua caliente, expresada en m³.

O también se puede expresar como, el porcentaje de energía perdida entre los acumuladores centrales de ACS y los puntos de acometida de agua caliente a los distintos usuarios de un edificio colectivo. Se expresa en “%” y se calcula mediante la siguiente expresión:

$$MDa (\%) = \left(\frac{E_{ua}}{\sum E_{uda}} - 1 \right) \times 100$$

En la que: **E_{ua}** es la energía útil medida por el contador o suma de contadores de energía térmica del sistema de producción de ACS de un edificio, durante un año, expresada en kWh.

ΣE_{uda} es la suma de la energía térmica en ACS consumidos por los distintos usuarios de un edificio colectivo, medidos por sus correspondientes contadores divisionarios de agua caliente, medido durante un año, expresado en kWh.

4

Registro de consumos

4.1 REGISTRO ENERGÉTICO DE LA CENTRAL DE GENERACIÓN

En las instalaciones que tengan la obligación de contar con un servicio de mantenimiento, la empresa mantenedora llevará un registro con los datos energéticos de la central de generación de calor y/o frío, en el que se realice la entrada de los siguientes datos:

- Energía del combustible consumido, en base a su PCI, en kWh (Eco).
- Energía eléctrica consumida en kWh (Eel).
- Energía térmica útil aportada al sistema de calefacción en kWh (Euc).
- Energía térmica útil aportada al sistema de refrigeración en kWh (Eur).
- Energía térmica útil aportada al sistema de producción de ACS en kWh (Eua).
- Energía solar aportada al sistema de calefacción en kWh (Eusc).
- Energía solar aportada al sistema de refrigeración en kWh (Eusr).
- Energía solar aportada al sistema de producción de ACS en kWh (Eusa).

En dicho registro, se calcularán los ratios que se indican a continuación, en función de tipo de Energía suministrada utilizada (combustible o electricidad):

Instalaciones que utilicen combustibles fósiles

- REAc.- Rendimiento Estacional Anual corregido, expresado en “%” (ver detalles en el punto 3.2 de este documento).

- REA.- Rendimiento Estacional anual, expresado en “%” (ver detalles en el punto 3.3 de este documento).
- Cucc.- Consumo unitario de combustible para calefacción, expresado en kWh/m² (ver detalles en el punto 3.5.1 de este documento).
- Cucr.- Consumo unitario de combustible para refrigeración, expresado en kWh/ m² (ver detalles en el punto 3.5.2 de este documento).
- Cuca.- Consumo unitario de combustible para ACS, expresado en kWh/m³ (ver detalles en el punto 3.5.3 de este documento).
- Cuuc.- Consumo unitario útil de calefacción, expresado en kWh/m² (ver detalles en el punto 3.5.7 de este documento).
- Cuur.- Consumo unitario útil de refrigeración, expresado en kWh/m² (ver detalles en el punto 3.5.8 de este documento).
- Cuua.- Consumo unitario útil de ACS, expresado en kWh/m³ (ver detalles punto 3.5.9).
- REg.- Rendimiento Estacional de generadores de calor (ver detalles punto 3.5.10).

Instalaciones que utilicen electricidad

- REAc.- Rendimiento Estacional Anual corregido, expresado en “%” (ver detalles punto 3.2).
- REA.- Rendimiento Estacional anual, expresado en “%” (ver detalles punto 3.3).
- Cuec.- Consumo unitario de electricidad para calefacción, expresado en kWh/m² (ver detalles en el punto 3.5.4 de este documento).

- Cuer.- Consumo unitario de electricidad para refrigeración, expresado en kWh/ m² (ver detalles en el punto 3.5.5 de este documento).
- Cuea.- Consumo unitario de electricidad para ACS, expresado en kWh/m³ (ver detalles en el punto 3.5.6 de este documento).
- Cuuc.- Consumo unitario útil de calefacción, expresado en kWh/m² (ver detalles en el punto 3.5.7 de este documento).
- Cuur.- Consumo unitario útil de refrigeración, expresado en kWh/m² (ver detalles en el punto 3.5.8 de este documento).
- Cuua.- Consumo unitario útil de producción de ACS, expresado en kWh/m³ (ver detalles en el punto 3.5.9 de este documento).
- REg.- Rendimiento Estacional de generadores de calor (ver detalles en el punto 3.5.10).
- CEEg.- Coeficiente de Eficiencia Energética de generadores de frío (ver detalles en el punto 3.5.11).

En las instalaciones que cuenten con sistemas de energía solar, exclusivamente para el servicio de producción de ACS, se incluirán, además de los ratios indicados anteriormente, los siguientes:

- ESd.- Eficiencia Solar diaria, expresada en kWh/m² día (ver detalles en el punto 3.5.12 de este documento).
- CSa.- Cobertura Solar del ACS, expresada en “%” (ver detalles en el punto 3.5.14 de este documento).

En las instalaciones que cuenten con sistemas de energía solar para sistemas distintos del de producción de ACS, incluido o no éste, se incluirá también el siguiente ratio:

- CSt.- Cobertura Solar total, expresada en “%” (ver detalles en el punto 3.5.13 de este documento).

La periodicidad con la que se incluirán los datos en este registro será, como mínimo, mensual. En las instalaciones que cuenten con sistemas de energía solar, se recomienda la introducción de datos y cálculo de ratios, de forma semanal, ya que las averías en este tipo de instalaciones no son normalmente detectadas por los usuarios.

En los apartados 5.1 y 5.2 de este documento pueden verse dos ejemplos de instalaciones, una con consumo de combustible, como fuente de energía suministrada principal (5.1) y otra con consumo eléctrico, como fuente de energía suministrada única (5.2). Se desarrollan en estos ejemplos dos modelos prácticos del Registro Energético de la Central de Generación.

4.2 REGISTRO DE CONSUMOS INDIVIDUALES

En los edificios de propiedad colectiva (Comunidades de Propietarios, tanto en el sector residencial como en el terciario), se deberá realizar un registro con los consumos individuales de cada usuario, en el que se anotarán, como mínimo, los siguientes datos:

- Consumo individual de calefacción de cada usuario en kWh (Eudc).
- Consumo individual de refrigeración de cada usuario en kWh (Eudr).
- Consumo individual de ACS de cada usuario en m³ o kWh (Euda).

En dicho registro, se calcularán los ratios que se indican a continuación:

- MDc.- Mermas de Distribución en calefacción, expresadas en “%” (ver detalles en el punto 3.5.15 de este documento).
- MDr- Mermas de Distribución en refrigeración, expresadas en “%” (ver detalles en el punto 3.5.16 de este documento).
- MDa.- Mermas de Distribución en ACS, expresadas en “%” (ver detalles en el punto 3.5.17 de este documento).

La periodicidad con la que se incluirán los datos en este registro será, como mínimo, mensual.

Los consumos individuales indicados en este registro servirán para realizar la facturación individual a cada usuario.

En el apartado 5.3 de este documento pueden verse un ejemplo que sirve como modelo práctico para el Registro de consumos individuales.

4.3 REGISTRO DEL CONSUMO DE AGUA DE LLENADO DE LOS CIRCUITOS CERRADOS

En las instalaciones que tengan la obligación de contar con un servicio de mantenimiento, la empresa mantenedora llevará un registro con los consumos de agua de llenado de los circuitos cerrados para los sistemas de calefacción, refrigeración, producción de ACS y circuito solar.

5

Ejemplos

5.1 EJEMPLO PRÁCTICO - CENTRAL DE GENERACIÓN DE CALOR (GAS NATURAL)

El ejemplo práctico, cuyo esquema básico (pantalla de telegestión) está representado en la Fig. 10, corresponde a una Central de generación de calor, alimentada con gas natural, para los servicios de calefacción y producción de ACS.

La instalación cuenta con una caldera de condensación y una caldera de baja temperatura, así como un sistema de energía solar.

En esta Central de Generación de calor se han instalado los siguientes aparatos de medida:

- 1 Contador de gas natural, que mide el consumo de gas de las dos calderas. (Se trata del contador de gas suministrado por la Cía. Distribuidora de gas natural).
- 1 Contador eléctrico, que mide el consumo de los aparatos eléctricos de la Central (bombas, quemadores, regulaciones, etc.), excepto alumbrado.

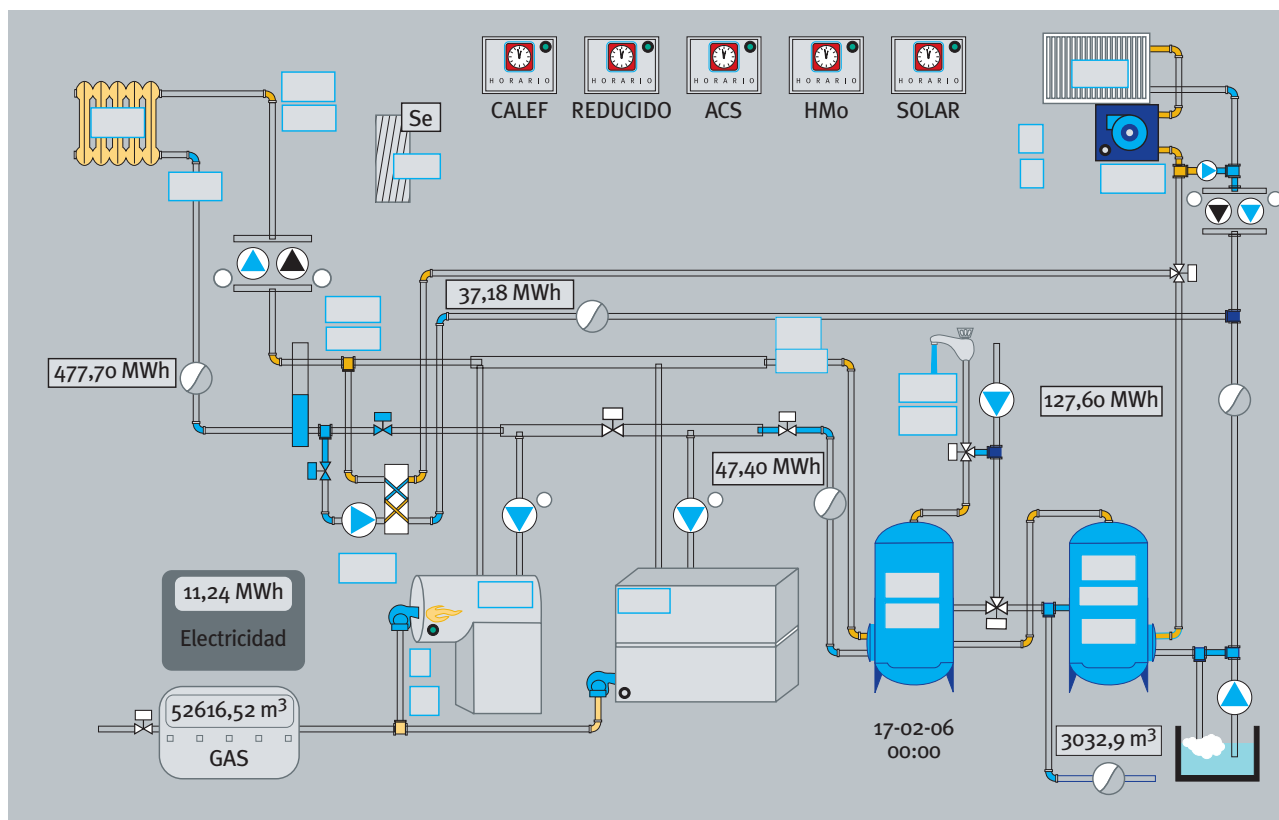


Fig. 10 Central de generación de calor a gas natural (Pantalla de telegestión)

- 1 Contador de energía térmica, que mide el calor enviado al sistema de calefacción, producido en las calderas.
- 1 Contador de energía térmica, que mide el calor enviado al sistema de producción de ACS, producido en las calderas.
- 1 Contador de energía térmica, que mide el calor enviado al sistema de calefacción, producido en la instalación de energía solar
- 1 Contador de energía térmica, que mide el calor enviado al sistema de producción de ACS, producido en la instalación de energía solar.
- 1 Contador de agua fría, que mide el volumen de agua consumida para producción de ACS.

Dado que los 2 contadores de energía del sistema solar han sido ubicados en el propio circuito solar, con propilenglicol al 40%; a las mediciones obtenidas hay que aplicar un factor de corrección de 0,95 (Ver Tabla 3 del punto 4.2 de este documento).

REGISTRO ENERGÉTICO DE LA CENTRAL DE GENERACIÓN

Hoja nº 1

Sc - Superficie útil calefactada (m ²)	3.868,52	Dirección:
Ss - Superficie útil paneles solares (m ²)	135,00	
Factor correc. contadores energía solar	0,95	

Fecha lectura		17-12-04	17-01-05	17-02-05	17-03-05	17-04-05	17-05-05
PCS gas natural	kWh/m ³	10,782	10,786	10,777	10,774	10,817	10,759
PCI gas natural	kWh/m ³	9,714	9,717	9,709	9,706	9,745	9,693

Lectura de contadores							
Gas natural	m ³	2.160,52	8.622,69	15.752,37	22.598,23	24.941,21	25.983,84
Electricidad	MWh	0,49	1,74	3,17	4,57	5,11	5,39
Calor Calefacción calderas	MWh	19,40	78,60	144,70	209,20	230,50	240,10
Calor ACS calderas	MWh	4,50	6,83	10,63	14,10	16,60	17,60
Calor Calefacción solar	MWh	0,30	1,73	4,16	8,95	15,14	20,45
Calor ACS solar	MWh	4,50	12,22	20,05	31,60	44,50	57,00
Agua caliente sanitaria	m ³	21,50	196,66	401,88	670,14	947,65	1.190,62

Consumos							
Es - Energía suministrada							
Gas natural (Ke = 1)	m ³		6.462,17	7.129,68	6.845,86	2.342,98	1.042,63
	MWh		62,79	69,22	66,45	22,83	10,11
Electricidad (Ke = 3,1814)	MWh		1,25	1,43	1,40	0,54	0,28
Σ (Es x Ke)	MWh		66,77	73,77	70,90	24,55	11,00
Eu - Energía térmica útil							
Calor Calefacción calderas	MWh		59,20	66,10	64,50	21,30	9,60
Calor ACS calderas	MWh		2,33	3,80	3,47	2,50	1,00
Calor Calefacción solar	MWh		1,36	2,31	4,55	5,88	5,04
Calor ACS solar	MWh		7,33	7,44	10,97	12,26	11,88
Eu	MWh		70,22	79,65	83,49	41,94	27,52
Va - Volumen agua consumida ACS							
Va	m ³		175,16	205,22	268,26	277,51	242,97

REGISTRO ENERGÉTICO DE LA CENTRAL DE GENERACIÓN (Continuación)

Fecha lectura		17-12-04	17-01-05	17-02-05	17-03-05	17-04-05	17-05-05
Ratios							
REAc (%)	mensual		105,2	108,0	117,8	170,8	250,2
Rendimiento Estac. corregido	anual						
REg (%)	mensual		96,1	98,9	100,2	101,8	102,1
Rend. Estacional generadores	anual						
Cucc (kWh/m²)	mensual		13,96	15,16	13,55	3,07	0,94
Consumo unit. Combust. Calef.	anual						
Cuuc (kWh/m²)	mensual		15,65	17,68	17,85	7,03	3,79
Consumo unitario útil Calef.	anual						
Cuca (kWh/m³)	mensual		12,13	16,43	10,51	5,02	1,55
Consumo unit. combust. ACS	anual						
Cuua (kWh/m³)	mensual		55,17	54,76	53,84	53,17	52,99
Consumo unitario útil ACS	anual						
ESd (kWh/m² día)	mensual		2,08	2,33	4,11	4,33	4,18
Eficiencia solar diaria	anual						
CSt (%)	mensual		12,4	12,2	18,6	43,2	61,5
Cobertura solar total	anual						
CSa (%)	mensual		75,9	66,2	76,0	83,1	92,2
Cobertura solar ACS	anual						

REGISTRO ENERGÉTICO DE LA CENTRAL DE GENERACIÓN

Hoja nº 2

Sc - Superficie útil calefactada (m ²)	3.868,52	Dirección:
Ss - Superficie útil paneles solares (m ²)	135,00	
Factor correc. contadores energía solar	0,95	

Fecha lectura		17-06-05	17-07-05	17-08-05	17-09-05	17-10-05	17-11-05
PCS gas natural	kWh/m ³	10,685	10,721	10,721	10,745	10,717	10,776
PCI gas natural	kWh/m ³	9,626	9,659	9,659	9,680	9,655	9,708

Lectura de contadores							
Gas natural	m ³	26.141,55	26.141,55	26.141,55	26.141,55	26.177,10	29.226,65
Electricidad	MWh	5,55	5,67	5,77	5,90	6,05	6,77
Calor Calefacción calderas	MWh	241,60	241,60	241,60	241,60	241,60	267,20
Calor ACS calderas	MWh	17,80	17,80	17,80	17,80	18,30	23,50
Calor Calefacción solar	MWh	25,12	25,12	25,12	25,12	25,30	28,36
Calor ACS solar	MWh	68,40	75,50	81,90	90,60	98,20	106,10
Agua caliente sanitaria	m ³	1.400,33	1.530,32	1.652,85	1.818,90	1.970,25	2.210,56

REGISTRO ENERGÉTICO DE LA CENTRAL DE GENERACIÓN (Continuación)

Fecha lectura		17-06-05	17-07-05	17-08-05	17-09-05	17-10-05	17-11-05
Consumos							
Es - Energía suministrada							
Gas natural (Ke =1)	m ³	157,71	0,00	0,00	0,00	35,55	3.049,55
	MWh	1,52	0,00	0,00	0,00	0,34	29,61
Electricidad (Ke=3,1814)	MWh	0,16	0,12	0,10	0,13	0,15	0,72
Σ (Es x Ke)	MWh	2,03	0,38	0,32	0,41	0,82	31,9
Eu - Energía térmica útil							
Calor Calefacción calderas	MWh	1,50	0,00	0,00	0,00	0,00	25,60
Calor ACS calderas	MWh	0,20	0,00	0,00	0,00	0,50	5,20
Calor Calefacción solar	MWh	4,44	0,00	0,00	0,00	0,17	2,91
Calor ACS solar	MWh	10,83	6,74	6,08	8,26	7,22	7,50
Eu	MWh	16,97	6,74	6,08	8,26	7,89	41,21
Va - Volumen agua consumida ACS							
Va	m ³	209,71	129,99	122,53	166,05	151,35	240,31
Ratios							
REAc (%)	mensual	836,4	1.765,5	1.911,1	1.997,2	965,5	129,2
Rendimiento Estac. corregido	anual						
REg (%)	mensual	101,3	0,0	0,0	0,0	101,4	101,6
Rend. Estacional generadores	anual						
Cucc (kWh/m²)	mensual	0,04	0,00	0,00	0,00	0,00	4,87
Consumo unit. Combust. Calef.	anual						
Cuuc (kWh/m²)	mensual	1,53	0,00	0,00	0,00	0,04	7,37
Consumo unitario útil Calef.	anual						
Cauc (kWh/m³)	mensual	0,09	0,00	0,00	0,00	0,21	15,92
Consumo unit. combust. ACS	anual						
Cuua (kWh/m³)	mensual	52,60	51,89	49,62	49,77	51,01	52,87
Consumo unitario útil ACS	anual						
ESd (kWh/m² día)	mensual	3,65	1,67	1,45	1,97	1,82	2,49
Eficiencia solar diaria	anual						
CSt (%)	mensual	90,0	100,0	100,0	100,0	93,7	25,3
Cobertura solar total	anual						
CSa (%)	mensual	98,2	100,0	100,0	100,0	93,5	59,1
Cobertura solar ACS	anual						

REGISTRO ENERGÉTICO DE LA CENTRAL DE GENERACIÓN

Hoja nº 3

Sc - Superficie útil calefactada (m ²)	3.868,52	Dirección:
Ss - Superficie útil paneles solares (m ²)	135,00	
Factor correc. contadores energía solar	0,95	

Fecha lectura		17-12-05	17-01-06	17-02-06	17-03-06	17-04-06	17-05-06
PCS gas natural	kWh/m ³	10,695	10,798	10,821			
PCI gas natural	kWh/m ³	9,635	9,728	9,749			

Lectura de contadores				
Gas natural	m ³	36.055,62	43.521,36	52.616,52
Electricidad	MWh	8,18	9,69	11,24
Calor Calefacción calderas	MWh	328,60	396,30	477,70
Calor ACS calderas	MWh	30,13	37,40	47,40
Calor Calefacción solar	MWh	29,85	32,69	37,18
Calor ACS solar	MWh	110,10	117,20	127,60
Agua caliente sanitaria	m ³	2.405,15	2.658,20	3.032,90

Consumos

Es - Energía suministrada				
Gas natural (Ke =1)	m ³	6.828,97	7.465,74	9.095,16
	MWh	65,80	72,63	88,67
Electricidad (Ke=3,1814)	MWh	1,41	1,51	1,55
Σ (Es x Ke)	MWh	70,29	77,43	93,6

Eu - Energía térmica útil				
Calor Calefacción calderas	MWh	61,40	67,70	81,40
Calor ACS calderas	MWh	6,63	7,27	10,00
Calor Calefacción solar	MWh	1,42	2,70	4,27
Calor ACS solar	MWh	3,80	6,75	9,88
Eu	MWh	73,25	84,41	105,55

Va - Volumen agua consumida ACS				
Va	m ³	194,59	253,05	374,70

Ratios				
REAc (%)	mensual	104,2	109,0	112,8
Rendimiento Estac. corregido	anual	131,2	131,2	131,2
REg (%)	mensual	101,2	101,1	101,3
Rend. Estacional generadores	anual	99,5	100,5	101,0
Cucc (kWh/m ²)	mensual	14,56	15,37	17,99
Consumo unit. Combust. Calef.	anual	66,14	67,55	70,38
Cuuc (kWh/m ²)	mensual	16,24	18,20	22,14
Consumo unitario útil Calef.	anual	87,18	89,73	94,19
Cuca (kWh/m ³)	mensual	31,26	25,23	22,81
Consumo unit. combust. ACS	anual	7,81	9,01	10,16

Fecha lectura		17-12-05	17-01-06	17-02-06	17-03-06	17-04-06	17-05-06
Ratios							
Cuaa (kWh/m³)	mensual	53,60	55,38	53,06			
Consumo unitario útil ACS	anual	52,84	52,93	52,81			
ESd (kWh/m² día)	mensual	1,29	2,26	3,38			
Eficiencia solar diaria	anual	2,61	2,62	2,71			
CSt (%)	mensual	7,1	11,2	13,4			
Cobertura solar total	anual	27,7	27,1	26,5			
CSa (%)	mensual	36,4	48,1	49,7			
Cobertura solar ACS	anual	79,7	76,5	73,5			

5.2 EJEMPLO PRÁCTICO. CONSUMOS INDIVIDUALES

Según el RITE, toda instalación térmica que de servicio a más de un usuario dispondrá de algún sistema que permita el reparto de los gastos correspondientes a cada servicio (calefacción, refrigeración y agua caliente sanitaria) entre los diferentes usuarios.

Esta es una de las claves del ahorro energético, por lo que se hace necesaria la realización de un Registro de Consumos Individuales, que servirá de base para la facturación a cada usuario.

El Registro de Consumos Individuales debe realizarse, al menos, con periodicidad mensual, no sólo para proceder a la facturación a cada usuario, sino también para poder detectar posibles averías en los aparatos de medida.

A continuación se detalla un ejemplo práctico de este tipo de Registros. Consiste en un edificio de 44 viviendas, con servicios de calefacción y ACS.

Cada vivienda cuenta con los siguientes aparatos de medida:

- 1 Contador de energía térmica, que mide el calor consumido en cada vivienda.
- 1 Contador de agua caliente, que mide el volumen de ACS consumida en cada vivienda.

Se calculan las mermas de distribución del sistema de calefacción, que recogen las pérdidas de calor entre la central de generación y los contadores divisionarios, situados en los rellanos de escalera.

También se recogen las mermas de distribución del ACS, que recogen las pérdidas de volumen de agua entre la central de generación y los contadores divisionarios.

En las instalaciones que cuenten con producción centralizada de refrigeración, bastaría con añadir a la hoja de cálculo del ejemplo una columna más en cada lectura.

REGISTRO DE CONSUMOS INDIVIDUALES

Hoja nº 14

Dirección:

Portal	Piso	Nº Contador		28/12/2005		30/01/2006		28/02/2006		Consumo	
		ACS	CALEF.	ACS	CALEF.	ACS	CALEF.	ACS	CALEF.	ACS	CALEF.
1	BAJO A	3691701	2134092	47,51	4.276	55,07	4.885	63,16	5.512	8,09	627
1	BAJO B	3691657	2134089	55,48	9.341	61,90	11.862	68,68	12.974	6,78	1.112
1	1ºA	4589854	2134095	57,40	12.293	63,19	14.348	68,02	15.491	4,84	1.143
1	1ºB	3691659	2134094	68,13	4.997	71,71	5.741	75,98	6.081	4,27	340
1	1ºC	3691698	2134088	144,66	4.285	157,62	4.940	166,20	5.436	8,58	496
1	2ºA	3691658	2134093	38,28	4.732	47,82	5.588	56,61	6.481	8,79	893
1	2ºB	3691666	2134096	72,10	4.439	77,42	5.196	84,72	6.134	7,30	938
1	2ºC	3691660	2134097	117,40	7.252	126,86	10.151	134,50	11.225	7,64	1.074

REGISTRO DE CONSUMOS INDIVIDUALES (Continuación)

Portal	Piso	Nº Contador		28/12/2005		30/01/2006		28/02/2006		Consumo	
				Lectura		Lectura		Lectura			
		ACS	CALEF.	ACS	CALEF.	ACS	CALEF.	ACS	CALEF.	ACS	CALEF.
1	3ºA	3691653	2134076	57,81	10.266	65,33	11.488	71,95	12.260	6,62	772
1	3ºB	3691733	2134075	79,93	10.974	88,01	13.348	96,25	14.585	8,24	1.237
1	3ºC	3691656	2134077	143,58	4.869	154,05	5.496	162,84	5.937	8,79	441
2	1ºA	4589852	2134133	161,96	4.052	176,87	4.987	186,05	5.367	9,18	380
2	1ºB	3691744	2134105	33,94	8.359	38,75	9.890	43,95	11.040	5,20	1.150
2	2ºA	3691750	2134106	71,41	7.586	76,95	8.938	81,74	9.965	4,80	1.027
2	2ºB	3691738	2134107	123,31	4.584	132,42	6.084	141,26	6.651	8,84	567
2	3ºA	3691739	2134104	62,11	6.045	67,33	7.156	70,61	7.931	3,28	775
2	3ºB	3691741	2134103	133,22	5.577	144,25	6.869	153,21	7.765	8,96	896
3	1ºA	3691734	2134081	54,92	4.928	61,27	5.884	66,14	6.378	4,87	494
3	1ºB	3691743	2134082	78,23	9.375	87,18	10.952	95,15	12.226	7,97	1.274
3	1ºC	3691749	2134079	61,58	4.167	67,02	4.844	72,11	5.567	5,09	723
3	1ºD	3691689	2134080	123,10	5.821	128,29	6.223	136,06	6.995	7,77	772
3	2ºA	3691732	2134136	134,12	5.322	144,65	6.307	153,25	6.947	8,60	640
3	2ºB	3691735	2134137	149,94	5.589	160,91	6.965	169,56	7.934	8,65	969
3	2ºC	3691703	2134129	102,69	3.732	111,00	4.252	118,96	5.125	7,96	873
3	2ºD	3691740	2134130	68,90	8.278	74,86	10.196	79,38	11.134	4,52	938
3	3ºA	3691748	2134132	57,10	4.371	62,78	5.891	66,97	6.866	4,19	975
3	3ºB	3691736	2134131	108,30	5.759	119,47	7.024	129,06	7.761	9,59	737
3	3ºC	3691742	2134128	52,63	5.102	60,43	6.674	63,66	7.673	3,23	999
3	3ºD	3691692	2134071	149,96	10.305	156,85	12.196	165,34	13.609	8,49	1.413
4	1ºA	3691694	2134073	162,53	11.626	173,33	14.413	180,68	15.667	7,35	1.254
4	1ºB	3691702	2134070	62,92	5.933	67,91	7.127	71,74	7.979	3,83	852
4	2ºA	3691747	2134072	92,33	5.774	98,43	6.347	103,50	6.999	5,07	652
4	2ºB	3691745	2134069	56,97	9.376	61,83	11.095	67,25	12.473	5,42	1.378
4	3ºA	3691737	2134050	57,67	5.115	63,41	5.935	67,46	6.717	4,05	782
4	3ºB	3691693	2134051	110,01	4.116	117,10	4.863	121,65	5.426	4,55	563
				3.152,10	228.616	3.422,26	274.155	3.653,64	304.311	231,38	30.156
				m³	kWh	m³	kWh	m³	kWh		
nº de viviendas conectadas				35	35	35	35	35	35		
Consumos totales del período				1.066,91	75.244	270,16	45.539	231,38	30.156		
Consumo medio por vivienda y día				231	35,65	234	39,43	228	29,71		
Lectura contadores de la Central											
Contador energía calderas Calefac.				211.606		253.907		282.076			
Contador energía solar Calefacción				23.658		28.306		31.205			
Contador agua fría acumul. ACS				3.169,82		3.442,65		3.678,25			
Totales				3.169,82		235.264		3.442,65		282.213	
3.678,25				313.281							
Merms de Distribución											
Mensuales (%)				0,1		2,8		1,0		3,1	
Anuales (%)				0,6		2,9		0,6		2,9	

5.3 EJEMPLO PRÁCTICO. AGUA DE LLENADO DE LOS CIRCUITOS CERRADOS

El control de consumos de agua para el llenado de los circuitos de calefacción, refrigeración, primario de ACS y energía solar se realizará mensualmente, utilizando para ello un contador de agua fría.

A continuación se detalla un ejemplo práctico:

CONTROL CONSUMO DE AGUA CIRCUITOS CERRADOS

Dirección:

Hoja nº 1

Fecha	Lectura m ³	Consumo m ³	Observaciones
12/01/2005	34,65		
14/02/2005	34,68	0,03	
14/03/2005	34,69	0,01	
13/04/2005	35,25	0,56	Avería en columna 3
12/05/2005	35,25	0,00	
14/06/2005	35,25	0,00	
13/07/2005	35,26	0,01	
12/08/2005	35,26	0,00	
13/09/2005	35,28	0,02	
14/10/2005	36,02	0,74	Vaciado y llenado de 4 viviendas
14/11/2005	36,08	0,06	
13/12/2005	36,09	0,01	
13/01/2006	36,11	0,02	
14/02/2006	36,14	0,03	

APÉNDICE I - NORMAS PARA CONSULTA

RITE

Reglamento de Instalaciones Térmicas en los Edificios (RITE) y sus Instrucciones Técnicas Complementarias (ITE).

Directiva 2004/22/CE

del Parlamento Europeo y del Consejo de 31 de marzo de 2004 relativa a los instrumentos de medida (DOCE L 135 de 30/4/2004).

METROLOGÍA

Ley 3/1985, de 18 de marzo,

de metrología. (BOE 67 de 19/3/1985).

R.D.L. 1296/1986, de 28 de junio,

por el que se modifica la Ley 3/1985, de 18 de marzo, de metrología, y se establece el control metrológico CEE. (BOE 155 de 30/6/1986).

Ley 13/1996, de 30 de diciembre,

de medidas fiscales, administrativas y del orden social. (BOE 315 de 31/12/1996). Modifica la Ley 3/1985, de 18 de marzo, de Metrología. Capítulo VII. Artículo 176.

R.D. 1317/1989, de 27 de octubre,

por el que se establecen las unidades legales de medida. (BOE 264 de 3/11/1989).

R.D. 1737/1997, de 20 de noviembre,

por el que se modifica el Real Decreto 1317/1989, de 27 de octubre, por el que se establecen las unidades legales de medida. (BOE 289 de 3/12/1997).

R.D. 648/1994, de 15 de abril,

por el que se declara los patrones nacionales de medida de las unidades básicas del sistema internacional de unidades. (BOE 103 de 30/4/1994).

R.D. 597/1988, de 10 de junio,

por el que se regula el control metrológico CEE. (BOE 142 de 14/6/1988).

R.D. 889/2006, de 21 de julio,

por el que se regula el control metrológico del Estado sobre instrumentos de medida. (BOE 183 de 2/8/2006).

Deroga:

R.D. 1616/1985, de 11 de septiembre, por el que se establece el control metrológico que realiza la administración del estado. (BOE 219 de 12/9/1985).

R.D. 1617/1985, de 11 de septiembre, por el que se establece el procedimiento para la habilitación de laboratorios de verificación metrológica oficialmente autorizados. (BOE 219 de 12/9/1985).

R.D. 1618/1985, de 11 de septiembre, por el que se establece el registro de control metrológico. (BOE 219 de 12/9/1985).

R.D. 914/2002, de 6 de septiembre, por el que se regula el Registro de Control Metrológico. (BOE 224 de 18/9/2002). Deroga el Real Decreto 1618/1985.

CONTADORES DE AGUA

Orden de 28 de diciembre de 1988,

por la que se regulan los contadores de agua fría (BOE de 6/3/1989).

Orden de 30 de diciembre de 1988,

por la que se regulan los contadores de agua caliente. (BOE n. 25 de 30/1/1989).

Se deroga, por **R.D. 889/2006**, de 21 de julio.

ISO 4064:1993

Contadores de agua fría.

OIML R49-1:2003

Contadores de agua fría.

CONTADORES DE GASÓLEO**Orden de 26 de diciembre de 1988,**

por la que se regula el control de los contadores volumétricos de líquidos distintos del agua y de sus dispositivos complementarios. (BOE 20 de 24/1/1989). Se deroga, por **R.D. 889/2006**, de 21 de julio.

Orden de 28 de diciembre de 1988,

por la que se regulan los sistemas de medida de líquido distintos del agua. (BOE 55 de 6/3/1989). Se deroga, por **R.D. 889/2006**, de 21 de julio.

Orden de 27 de mayo de 1998,

por la que se regula el control metrológico del estado sobre los sistemas de medida de líquidos distintos del agua destinados al suministro de carburantes y combustibles líquidos, en sus fases de verificación después de reparación o modificación y de verificación periódica. (BOE 138 de 10/6/1998).

CONTADORES DE GAS**Directiva 71/318/CEE del Consejo, de 26 de julio de 1971,**

relativa a la aproximación de las legislaciones de los Estados Miembros sobre los contadores de volumen de gas (DOCE L 202 de 06/9/1971).

Se deroga, por **Directiva 2004/22/CE** del Parlamento Europeo y del Consejo de 31 de marzo de 2004 relativa a los instrumentos de medida (DOCE L 135 de 30/04/2004).

UNE EN 60510:84

Contadores de volumen de gas.

UNE EN 60520:88

Correctores de volumen de gas.

UNE EN 1359:99

Contadores de gas. Contadores de volumen de gas de membranas deformadas.

CONTADORES ELÉCTRICOS**R.D. 875/1984, de 28 de marzo,**

por el que se aprueba el reglamento para la aprobación de modelo y verificación primitiva de los contadores de inducción de uso corriente (clase 2)

en conexión directa, nuevos, a tarifa simple o a tarifas múltiples, destinados a la medida de la energía activa en corriente monofásica y polifásica de frecuencia 50 Hz. (BOE 114 de 12/5/1984).

Se deroga, por **R.D. 889/2006**, de 21 de julio.

Orden de 18 de febrero de 2000,

por la que se regula el control metrológico del Estado sobre los contadores estáticos de energía activa en corriente alterna, clases 1 y 2. (BOE 53 de 2/3/2000). Se Deroga, por **Orden ITC/3747/2006**, de 22 de noviembre, por la que se regula el control metrológico del Estado sobre los contadores eléctricos estáticos de energía activa en corriente alterna, clases a, b y c, en conexión directa o en conexión a transformador, emplazamiento interior o exterior, en sus fases de verificación después de reparación o modificación y de verificación periódica. (BOE 294 de 9/12/2006).

Orden FOM/1100/2002, de 8 de mayo,

por la que se regula el control metrológico del Estado sobre los contadores eléctricos de inducción, clase 2, en conexión directa, a tarifa simple o a tarifas múltiples, destinados a la medida de la energía eléctrica activa en intensidad de corriente eléctrica monofásica y polifásica de frecuencia 50 Hz, en sus fases de verificación después de reparación o modificación y de verificación periódica. (BOE 118 de 17/5/2002). Se deroga por, **R.D. 889/2006**, de 21 de julio.

UNE-EN 60521:1996 y 1999

Contadores de inducción de energía activa para corriente alterna de clases 0,5, 1 y 2.

UNE-EN 60687:1994

Contadores estáticos de energía activa para corriente alterna (clase 1 y 2).

UNE-EN 61036/A1:1997 y 2001

Contadores estáticos de energía activa para corriente alterna (clase 0,2 s y 0,5 s).

UNE-EN 61268:1996

Contadores estáticos de energía reactiva para corriente alterna (clases 2 y 3).

UNE EN 62052-11:2003

Equipos de medida de la energía eléctrica (c.a.). Requisitos generales, ensayos y condiciones de ensayo. Parte 11: Equipos de medida.

UNE EN 62053-11:2003

Equipos de medida de la energía eléctrica (c.a.). Requisitos particulares. Parte 11: Contadores electromecánicos de energía activa (clases 1 y 2).

UNE EN 62053-21:2003

Equipos de medida de la energía eléctrica (c.a.). Requisitos particulares. Parte 21: Contadores estáticos de energía activa (clases 1 y 2).

UNE EN 62053-22:2003

Equipos de medida de la energía eléctrica (c.a.). Requisitos particulares. Parte 22: Contadores estáticos de energía activa (clases 0,25 y 0,5s).

UNE EN 62053-23:2003

Equipos de medida de la energía eléctrica (c.a.). Requisitos particulares. Parte 23: Contadores estáticos de energía reactiva (clases 2 y 3).

UNE EN 62053-31:1999

Equipos para contadores eléctricos (c.a.). Prescripciones particulares. Parte 31: Dispositivos de salida de impulsos para contadores electromecánicos y electrónicos (sólo 2 hilos).

UNE EN 62053-61:1999

Equipos para contadores eléctricos (c.a.) Prescripciones particulares. Parte 61: Potencia absorbida y prescripciones de tensión.

UNE EN 62056-21:2003

Equipos de medida de energía eléctrica. Intercambio de datos para la lectura de contadores, control de tarifas y de la carga. Parte 21: Intercambio de datos a nivel local.

UNE EN 60387

Símbolos para contadores de corriente alterna.

UNE 207010:2003

Aplicación del código de barras para la codificación de los contadores de energía eléctrica.

UNE EN 60514:1996

Control de aceptación de los contadores de corriente alterna de clase 2.

UNE EN 61358:1998

Control de aceptación de los contadores estáticos de energía activa para corriente alterna y conexión directa (clases 1 y 2).

UNE EN 62056-31:2001

Medida de la energía eléctrica. Intercambio de datos para la lectura de contadores, control de tarifas y de la carga. Parte 31: Utilización de redes locales sobre par trenzado con señal portadora.

UNE EN 62056-42:2003

Equipos de medida de la energía eléctrica. Intercam-

bio de datos para la lectura de contadores, control de tarifas y de la carga. Parte 42: Servicios de la capa física y procedimiento para el intercambio de datos asíncrono orientado a la conexión.

UNE EN 62056-46:2003

Equipos de medida de la energía eléctrica. Intercambio de datos para la lectura de contadores, control de tarifas y de la carga. Parte 46: Capa de enlace de datos utilizando el protocolo HDLC.

UNE EN 62056-53:2004

Equipos de medida de la energía eléctrica. Intercambio de datos para la lectura de contadores, control de tarifas y de la carga. Parte 53: Capa de aplicación del COSEM.

UNE EN 62056-61:2005

Equipos de medida de la energía eléctrica. Intercambio de datos para la lectura de contadores, control de tarifas y de la carga. Parte 61: Sistema de identificación de objetos (OBIS).

UNE EN 62056-62:2004

Equipos de medida de la energía eléctrica. Intercambio de datos para la lectura de contadores, control de tarifas y de la carga. Parte 62: Clases de interfaz.

CONTADORES DE ENERGÍA TÉRMICA**Norma UNE 1434-1 de marzo 2003**

Contadores de energía térmica. Parte 1: Requisitos generales.

Norma UNE 1434-2 de abril 2003

Contadores de energía térmica. Parte 2: Requisitos de construcción.

Norma UNE 1434-3 de enero 1998

Contadores de energía térmica. Parte 3: Intercambio de datos e interfaces.

Norma UNE 1434-4 de abril 2003

Contadores de energía térmica. Parte 4: Ensayos de aprobación de modelo.

Norma UNE 1434-5 de abril 2003

Contadores de energía térmica. Parte 5: Ensayos de verificación primitiva.

Norma UNE 1434-6 de abril 2003

Contadores de energía térmica. Parte 6: Instalación, puesta en servicio, control del funcionamiento y mantenimiento.

APÉNDICE II - TÉRMINOS Y DEFINICIONES

A efectos de interpretación de este documento se utilizarán los términos y conceptos que se definen a continuación:

ACS - Agua Caliente Sanitaria.

CEEg - Coeficiente de Eficiencia Energética de generadores de frío: Ratio que indica la relación existente entre la energía térmica útil producida por los generadores de frío (Eugr) de un edificio y la energía total consumida por dichos generadores en el mismo período de tiempo (Esgr), expresado en %.

CSa - Cobertura Solar ACS: Ratio que indica la relación entre la energía útil producida para un sistema de producción de ACS, por un sistema de energía solar térmica y la energía útil total enviada a dicho sistema (solar + convencional). Se expresa en %.

CSt - Cobertura Solar total: Ratio que indica la relación entre la energía útil producida por un sistema de energía solar térmica y la energía útil enviada a un edificio. Se expresa en %.

Cuca - Consumo unitario de combustible para el ACS: Ratio que indica la relación entre la energía del combustible consumido para el sistema de producción del ACS y el volumen de agua consumida para dicho sistema, durante un año.

Cucc - Consumo unitario de combustible para calefacción: Ratio que indica la relación entre la energía del combustible consumido para el sistema de calefacción y la superficie calefactada, durante un año.

Cucr - Consumo unitario de combustible para refrigeración: Ratio que indica la relación entre la energía del combustible consumido para el sistema de refrigeración y la superficie refrigerada, durante un año.

Cuea - Consumo unitario de electricidad para ACS: Ratio que indica la relación entre la energía eléctrica consumida para el sistema de producción del ACS y el volumen de agua consumida para dicho sistema, durante un año.

Cuec - Consumo unitario de electricidad para calefacción: Ratio que indica la relación entre la energía eléctrica consumida para el sistema de calefacción y la superficie calefactada durante un año.

Cuer - Consumo unitario de electricidad para refrigeración: Ratio que indica la relación entre la energía eléctrica consumida para el sistema de refrigeración y la superficie refrigerada durante un año.

Cuua - Consumo unitario útil de ACS: Ratio que indica la relación existente entre la energía térmica útil enviada al sistema de producción de ACS y el volumen de agua consumida para dicho sistema, durante un año.

Cuuc - Consumo unitario útil de calefacción: Ratio que indica la relación existente entre la energía térmica útil enviada al sistema de calefacción y la superficie calefactada, durante un año.

Cuur - Consumo unitario útil de refrigeración: Ratio que indica la relación existente entre la energía térmica útil enviada al sistema de refrigeración y la superficie refrigerada, durante un año.

d - Número de días transcurridos entre dos lecturas de contadores de energía térmica.

Eca - Energía del combustible consumido para producción del ACS en base al PCI, durante un año, expresada en kWh.

Ecc - Energía del combustible consumido para el sistema de calefacción en base al PCI, durante un año, expresado en kWh.

Ecr - Energía del combustible consumido para refrigeración en base a su PCI, durante un año, expresada en kWh.

Eco - Energía nominal del combustible consumido por la central térmica, durante un año, expresada en kWh.

Eea - Energía eléctrica consumida para producción de ACS, durante un año, expresada en kWh.

Eec - Energía eléctrica consumida para calefacción, durante un año, expresada en kWh.

Eel - Energía eléctrica consumida en una central térmica (generación y distribución hidráulica de frío y calor), por todos sus sistemas (calefacción, refrigeración y producción de ACS), durante un año, expresada en kWh.

Eer - Energía eléctrica consumida para refrigeración durante un año, expresada en kWh.

Energía primaria: Energía que no ha sido sometida a ningún proceso de conversión.

Energía suministrada (Es): Energía suministrada al consumidor para ser convertida en energía útil.

Energía útil: Energía de que dispone el consumidor después de la última conversión realizada por sus propios aparatos.

Es - Energía suministrada a la central térmica por cada uno de los tipos de energía utilizados (gas, gasóleo, electricidad, carbón, biomasa, etc.), durante un año, expresada en kWh.

ESd - Eficiencia Solar diaria: Ratio que indica la relación entre la energía útil producida por un sistema de energía solar térmica y la superficie captadora útil de paneles instalada, en un número determinado de días, se expresa en kWh/m².

Esgc - Energía total consumida por los generadores de calor (combustibles + electricidad), en el mismo período de tiempo, expresada en kWh.

Esgf - Energía total consumida por los generadores de frío (combustibles + electricidad), en el mismo período de tiempo, expresada en kWh.

Eu - Energía térmica útil enviada al edificio, durante un año, expresada en kWh, obtenida como suma de las lecturas de los contadores de energía térmica ubicados en los distintos subsistemas de la instalación en un momento dado, menos la suma de las lecturas de dichos contadores en la misma fecha del año anterior.

Eua - Energía útil medida por el contador o suma de contadores de energía térmica del sistema de producción de ACS, durante un año, expresada en kWh.

Euc - Energía útil medida por el contador o suma de contadores de energía térmica del sistema de calefacción durante un año, expresada en kWh.

Euc - Energía útil producida por los distintos sistemas de generación de calor (solar + convencionales) para el servicio de calefacción de un edificio, medida por contador de energía térmica expresada en kWh.

Euca - Energía útil producida por los generadores de calor de un edificio, para el sistema de producción de ACS, medida por su correspondiente contador de energía térmica, expresada en kWh.

Eugc - Energía térmica útil producida por los generadores de calor, medida por el contador o suma de contadores de energía térmica de los sistemas de calefacción y producción de ACS, expresada en kWh. Por tanto, se excluye la energía útil producida por el sistema de energía solar.

Eugf - Energía térmica útil producida por los generadores de frío de un edificio, medida por el contador o suma de contadores de energía térmica de los sistemas de refrigeración expresada en kWh. Por tanto, se excluye la energía útil producida por el sistema de energía solar.

Eur - Energía útil medida por el contador o suma de contadores de energía térmica del sistema de refrigeración en un edificio, durante un año, expresada en kWh.

Eur - Energía útil producida por los distintos sistemas de generación de frío (solar + convencionales) para el servicio de refrigeración de un edificio, medida por contadores de energía térmica, expresada en kWh.

Eus - Energía útil producida por el sistema de energía solar térmica de un edificio, medida por el contador o suma de contadores de energía térmica de los sistemas de energía solar para calefacción, refrigeración y producción de ACS, expresada en kWh.

Eusa - Energía útil producida por el sistema de energía solar térmica de un edificio, para el sistema de producción de ACS, medida por su correspondiente contador de energía térmica, expresada en kWh.

MDa - Mermas de Distribución en ACS: Porcentaje de volumen de agua perdida entre los acumuladores centrales de ACS y los puntos de acometida de agua caliente a los distintos usuarios de un edificio colectivo. Se expresa en %.

MDc - Mermas de Distribución en calefacción: Porcentaje de energía útil perdida entre la central de generación de calor, para un sistema de calefacción y la energía útil consumida en dicho servicio por los distintos usuarios. Se expresa en %.

MDr - Mermas de Distribución de refrigeración: Porcentaje de energía útil perdida entre la central de generación de calor para un sistema de refrigeración y la energía útil consumida en dicho servicio, por los distintos usuarios en un edificio colectivo. Se expresa en %.

PCI - Poder Calorífico Inferior del combustible utilizado, expresado en kWh/m³(N), kWh/L o kWh/kg.

PCS - Poder Calorífico Superior del combustible utilizado, expresado en kWh/m³(N), kWh/L o kWh/kg.

PT - Corrector de presión-temperatura.

Rendimiento: Relación entre la cantidad de energía útil a la salida de un sistema y la cantidad de energía suministrada a la entrada.

REA - Rendimiento Estacional Anual:

Ratio que indica la relación entre la energía térmica útil enviada al edificio y la energía suministrada a la central térmica por cada uno de los tipos de energía utilizados (gas, gasoleo, electricidad, carbón, biomasa, etc.), durante un año, expresada en %.

REAc - Rendimiento Estacional Anual corregido: Ratio que indica la relación entre el Rendimiento Estacional Anual y el coeficiente de emisiones Ke, que dependerá del tipo de energía suministrada, según los valores dados por la tabla 3, expresada en %.

REg - Rendimiento estacional de generadores de calor: Ratio que indica la relación existente entre la energía térmica útil producida o aportada por los generadores de calor (Eugc) de un edificio y la energía total (combustibles y electricidad) consumido por dichos generadores en el mismo período de tiempo (Esgc).

Sc - Superficie calefactada expresada en m².

Sr - Superficie refrigerada expresada en m².

Ss - Superficie captadora útil de paneles solares térmicos instalada, expresada en m².

Va - Volumen de agua consumida en el sistema de ACS durante un año expresada en m³.

Vco - Volumen del combustible consumido durante un año.

ΣEudc - Suma de la energía útil consumida por cada uno de los usuarios de un edificio colectivo para el servicio de calefacción, medida por contadores de energía térmica, expresada en kWh.

ΣEudr - Suma de la energía útil consumida por cada uno de los usuarios de un edificio colectivo para el sistema de refrigeración, medida por contadores de energía térmica, expresada en kWh.

ΣVad - Suma de los volúmenes de agua consumidos por los distintos usuarios de un edificio colectivo, medido por sus correspondientes contadores divisionarios de ACS, expresada en m³.

APÉNDICE III - SÍMBOLOS Y UNIDADES

En este documento se han considerado los símbolos convencionales y unidades correspondientes, del sistema internacional de medida, que se resumen en la siguiente tabla:

Concepto/Parámetro	Símbolo	Unidad SI
Coeficiente de eficiencia energética de generadores	CEEg	%
Cobertura solar ACS	CSa	%
Cobertura solar total	CSt	%
Consumo unitario de combustible para el ACS	Cuca	kWh/m ³
Consumo unitario de combustible para calefacción	Cucc	kWh/m ²
Consumo unitario de combustible para refrigeración	Cucr	kWh/m ²
Consumo unitario de electricidad para ACS	Cuea	kWh/m ³
Consumo unitario de electricidad para calefacción	Cuec	kWh/m ²
Consumo unitario de electricidad para refrigeración	Cuer	kWh/m ²
Consumo unitario útil de ACS	Cuua	kWh/m ³
Consumo unitario útil de calefacción	Cuuc	kWh/m ²
Consumo unitario útil de refrigeración	Cuur	kWh/m ²
Número de días transcurridos entre dos lecturas	d	día
Energía del combustible consumido para el sistema de ACS	Eca	kWh
Energía del combustible consumido para el sistema de calefacción	Ecc	kWh

Concepto/Parámetro	Símbolo	Unidad SI
Energía del combustible consumido para refrigeración	Ecr	kWh
Energía nominal del combustible consumido por la central térmica	Eco	kWh
Energía eléctrica consumida para producción de ACS	Eea	kWh
Energía eléctrica consumida para calefacción	Eec	kWh
Energía eléctrica consumida en la central térmica	Eel	kWh
Energía eléctrica consumida para refrigeración	Eer	kWh
Energía suministrada en la central térmica	Es	kWh
Eficiencia solar diaria	ESd	kWh/m ² día
Energía térmica útil enviada al edificio	Eu	kWh
Energía útil medida por el contador de energía térmica del ACS	Eua	kWh
Energía útil medida por el contador de energía térmica de calefacción	Euc	kWh
Energía útil producida por los generadores de calor para ACS	Euca	kWh
Energía útil medida por el contador del sistema de refrigeración	Eur	kWh
Energía útil producida por el sistema de energía solar térmica	Eus	kWh
Energía útil producida por el sistema de energía solar térmica para el ACS	Eusa	kWh
Merms de Distribución de ACS	MDa	%
Merms de Distribución de Calefacción	MDc	%
Merms de Distribución de Refrigeración	MDr	%
Poder calorífico inferior del gas	PCI	kWh/m ³
Poder calorífico superior del gas	PCS	kWh/m ³
Poder calorífico inferior de un combustible líquido	PCI	kWh/L
Poder calorífico superior de un combustible líquido	PCS	kWh/L
Poder calorífico inferior de un combustible sólido	PCI	kWh/kg
Poder calorífico superior de un combustible sólido	PCS	kWh/kg
Rendimiento estacional anual	REA	%
Rendimiento estacional anual corregido	REAc	%
Rendimiento estacional de generadores de calor	REg	%
Superficie calefactada	Sc	m ²
Superficie refrigerada	Sr	m ²
Superficie útil de paneles solares térmicos	Ss	m ²
Temperatura	T	K
Volumen de ACS consumida en un año	Va	m ³
Volumen del gas consumido en un año	Vco	m ³
Volumen del combustible líquido consumido en un año	Vco	L

APÉNDICE IV - BIBLIOGRAFÍA

- Centro Español de Metrología. *Curso Integral de Metrología Legal – Contadores de Energía Térmica*.
- Centro Español de Metrología. *Curso Integral de Metrología Legal – Contadores de Energía Térmica*.
- *Medidas eléctricas III. Equipos de medida para baja tensión*. Ed. Paraninfo. 1995.
- Recommendation OIML R75-1:2002. *Heat meters. Part 1 y 2*.
- Proyecto de revisión prEN 1434-1 Heat meters – *Pat 1: General requirements*.
- Proyecto de revisión prEN 1434-2 Heat meters – *Pat 2: Constructional requirements*.
- Proyecto de revisión prEN 1434-4 Heat meters – *Pat 4: Pattern approval test*.

- Proyecto de revisión prEN 1434-5 Heat meters – *Pat 5: Initial verification tests.*
- Proyecto de revisión prEN 1434-6 Heat meters – *Pat 6: Installation, commissioning, operational monitoring and maintenance.*
- Norma Iberdrola NI 42.20.01. *Contadores estáticos para medida de la energía eléctrica tipos 4 y 5.* Agosto 2004.
- Bo Frank Consulting. *Bofon European requirements and practise in heat metering.* Mayo 2005.
- *Guía Técnica del Cliente, Districlima; Redes Urbanas de Calor y Frío.* Barcelona, junio 2005.
- AENOR. *Norma Española, UNE 1434-X/A1.* Marzo-Abril 2003.
- Directiva 2004/22/CE del Parlamento Europeo y del Consejo de 31 de marzo de 2004 relativa a los instrumentos de medida (DOCE L 135 de 30/04/2004).
- Kamstrup España. *Guía de Instalación y Usuario Multical 66CDE & Ultraflow.*
- *Instrucciones de montaje de contadores de calorías de Sedical.*

Guía nº 1:

Guía técnica.
Mantenimiento de instalaciones térmicas

Guía nº 2:

Guía técnica.
Procedimientos para la determinación del rendimiento energético de plantas enfriadoras de agua y equipos autónomos de tratamiento de aire

Guía nº 3:

Guía técnica.
Diseño y cálculo del aislamiento térmico de conducciones, aparatos y equipos.
Incluye CD-ROM con programa AISLAM

Guía nº 4:

Guía técnica.
Torres de refrigeración

Guía nº 5:

Guía técnica.
Procedimiento de inspección periódica de eficiencia energética para calderas

Guía nº 6:

Guía técnica.
Contabilización de consumos

IDA Instituto para la
Diversificación y
Ahorro de la Energía

c/ Madera, 8 - 28004 Madrid
Tel.: 91 456 49 00. Fax: 91 523 04 14
comunicacion@idae.es
www.idae.es



P.V.P.: 20 € (IVA incluido)