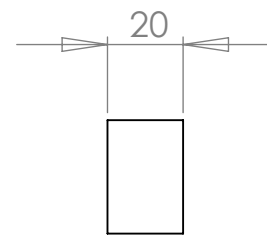
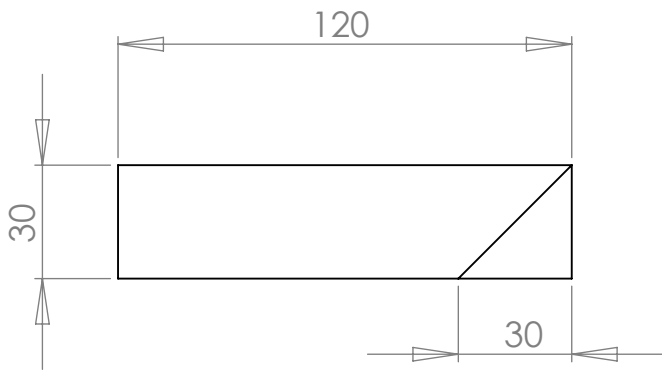
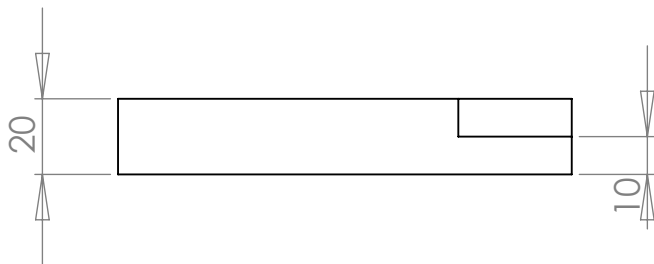


A

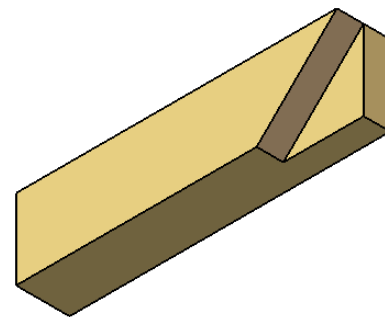


B

C



D



E

DIBUJADO POR: Antonio Pérez	EDICIÓN: 00	I.E.S. José Luis Castillo Puche	
REVISADO POR:	FECHA: 12/12/2011	CÓDIGO: P3015	
OBSERVACIONES:	MATERIAL: Pino MASA: 22.95	DESCRIPCIÓN: Escala: 1:2	 <div style="float: right; text-align: right;"> A4 Hoja: 1 de 1 </div>

F