

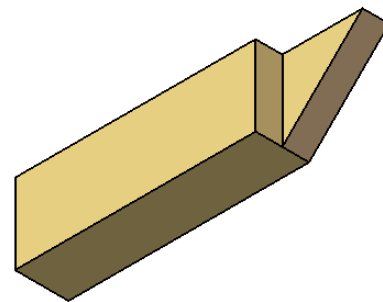
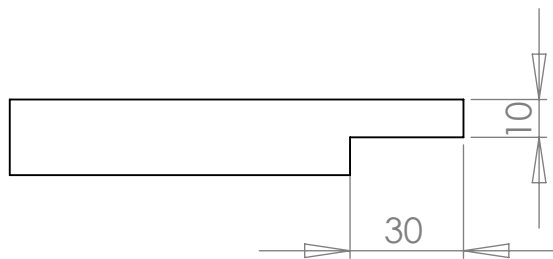
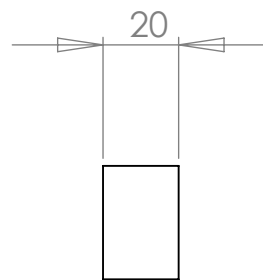
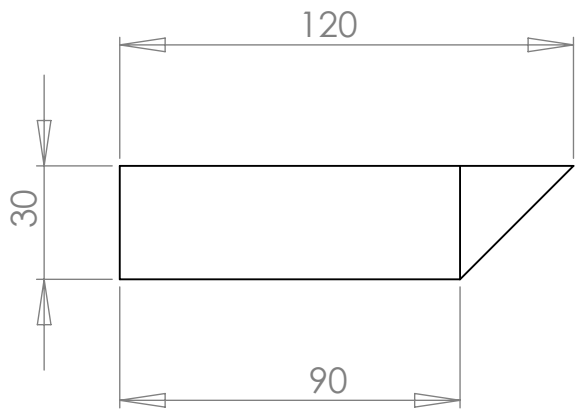
A

B

C

D

E



F

DIBUJADO POR:
Antonio Pérez

EDICIÓN:
00

I.E.S. José Luis Castillo Puche

REVISADO POR:

FECHA:
12/12/2011

CÓDIGO:
P3016



OBSERVACIONES:

MATERIAL:
Pino

DESCRIPCIÓN:



A4

MASA:
19.89

Escala:
1:2

Hoja: 1 de 1