

A

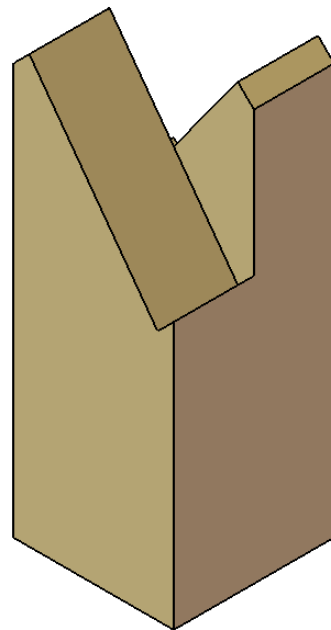
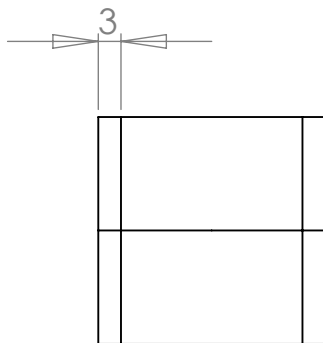
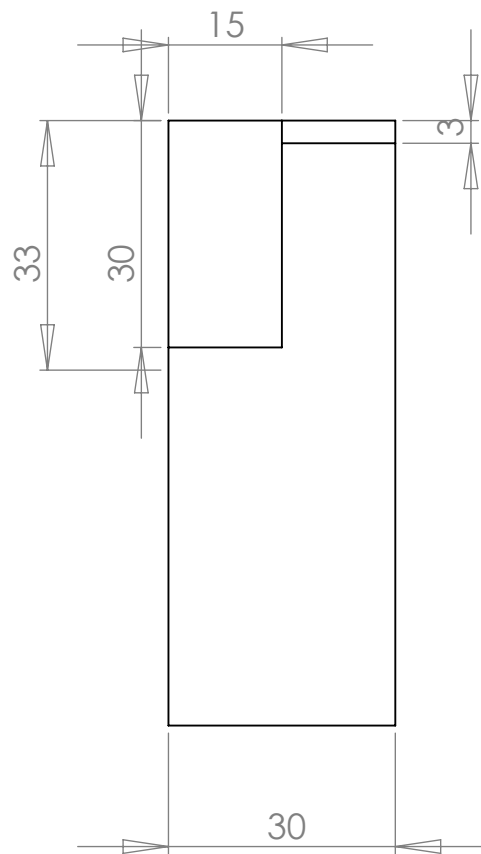
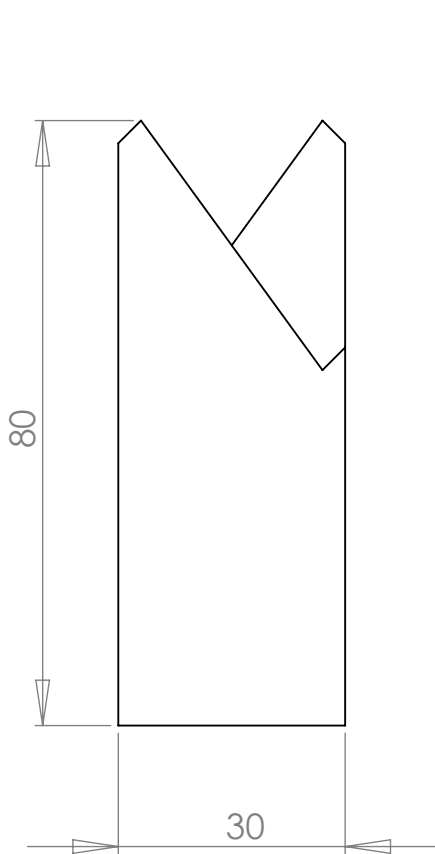
B

C

D

E

F



DIBUJADO POR:  
Antonio Pérez

EDICIÓN:  
00

**I.E.S. José Luis Castillo Puche**

REVISADO POR:

FECHA:  
12/12/2011

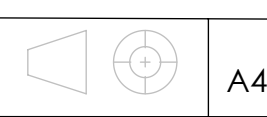
CÓDIGO:  
P3030



OBSERVACIONES:

MATERIAL:  
Pino

DESCRIPCIÓN:



MASA:  
19.43

Escala:  
1:1

Hoja: 1 de 1